



**FALLPROTEC**  
Height Safety Products

## 01

**Sistemas de Seguridad en Altura**Conceptos básicos para el trabajo en altura [03](#)**A. Sistemas Anticaídas Horizontales**EN 795:2012 Tipo C | Tipo D | Tipo A CEN/TS 16415:2013  
ASSP/ANSI Z359.6 & CSA259.16  
BS8610**Línea de vida en cable SecuRope**Configuración a suelo [04](#)  
Configuración Overhead [05](#)**Tipos de fijación**Sobre poste [06](#)  
Sobre Unipost [07](#)  
Sobre cubierta metálica grecada y paneles compuestos [08](#)  
Sobre cubierta de junta alzada [09](#)  
Sobre cubierta tipo hot deck [10](#)  
Sobre Unipost para cubiertas ajardinadas [11](#)  
En vigas de acer [12](#)SecuRail Pro [13](#)Raíl anticaídas SafeAccess [14](#)**B. Sistemas Anticaídas Verticales**EN 353-1:2014 / EN 353-1:2018 / EN 353-1:2014 + A1:2017  
OSHA 1910 + ANSI A14 -3Línea de vida de cable SecuRope QuickSet [15](#)SecuRail Pro / MastLadder [16](#)SafeLadder Pro [17](#)**C. Puntos de Anclaje**EN 795:2012 Tipo A | CEN/TS 16514:2013  
ASSP/ANSI Z359.18Trabajo con cuerda, anticaídas y restricción [18](#)Anticaídas y restricción [19](#)**D. Equipos de Protección Personal**EN 362:2005 | EN 358:2003 | EN 361:2003 | EN 355:2003  
EN 365:2005 | EN 813:2009 | EN 354:2011 | EN 360:2002Arneses, cabos de amarre y anticaídas retráctiles [20](#)**E. Protección colectiva**Barandillas [21](#)

## 02

**Equipo de Acceso Seguro****F. Trabajo en Suspensión**EN 795:2012 Tipo D | CEN/TS 16415:2013  
EN 1808:2015 | BS8610:2017  
EN 60204-1 | Directive 2006 / 42 / ECSecuRail Pro para trabajo con cuerda [22](#)Monorraíl SafeAccess [23](#)Monorraíl SafeAccess C [24](#)AccessClimber [25](#)Equipo de elevación RopeClimber [26](#)Plumas pescantes [27](#)Pescantes móviles [28](#)**Íconos de aplicaciones**

Industrial



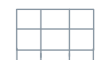
Residencial

Atmósferas  
potencialmente  
explosivasSobre  
camionesEspacios  
confinados

Anticaídas

Acceso por  
cuerdaRetención  
de caídaConfiguración  
a sueloConfiguración  
a paredConfiguración  
a techoEstructuras  
verticales

Edificaciones



Barandillas

**Normativas europeas para el trabajo en altura****EN 795:2012**

Son los requisitos técnicos para dispositivos de anclaje anticaídas horizontales (hasta 15°). La EN 795 distingue cinco tipos de dispositivos de anclaje, de la A a la E.

- **Tipo A** se refiere a anclajes simples
- **Tipo B** se refiere a anclajes temporales y transportables.
- **Tipo C** se refiere a sistemas flexibles horizontales como líneas de vida de cable
- **Tipo D** se refiere a sistemas rígidos, generalmente sistemas de raíl.
- **Tipo E** se refiere a sistemas temporales que se estabilizan con contrapesos.

Esta normativa sólo contempla el uso por parte de un solo operario.

**CEN/TS 16415:2013**

Esta especificación técnica certifica los dispositivos de anclaje que permiten la conexión de más de un operario al mismo tiempo. Dado que el trabajo en altura requiere siempre de al menos dos trabajadores, Fallprotec certifica para más de un operario la mayoría de sus sistemas.

**EN 353-1:2014 / EN 353-1:2018 / EN 353-1:2014 + A1:2017**

Esta normativa define los requisitos técnicos para líneas de vida rígidas verticales. El ángulo de inclinación hacia adelante y/o el ángulo de inclinación lateral se encuentra entre 85° y 95°.

**2006/42/EC:2006**

Esta directiva especifica las características de seguridad para maquinaria. El anexo IV se refiere a los equipos de elevación. Todos los productos de acceso en altura de Fallprotec están certificados según la presente directiva.

**EN 1808:2015**

Es un estándar que especifica los requisitos de seguridad para los equipos de acceso suspendido. Es aplicable tanto a los equipos permanentes como a los temporales que pueden funcionar con suministro eléctrico u operados manualmente. Los monorraíles y cestas Fallprotec están diseñados acorde al presente estándar.

**OSHA 29 CFR 1910 SUBPART D**

La subparte D de OSHA 1910 se refiere a las "superficies de trabajo accesibles". Esta norma contiene reglamentos de seguridad detallados para la "industria general" y se aplica a la mayoría de las obras de construcción, mientras que la OSHA 1926 se refiere a las obras de construcción. OSHA 1910 es una ley aplicable y, por tanto, debe ser seguida por el empresario y/o el propietario del edificio. La norma consta de varios capítulos que tratan de la definición general, las escaleras de acceso, las barandillas, la protección contra caídas, los requisitos de formación, etc.

**OSHA 29 CFR 1926 SUBPART M**

OSHA 29 CFR 1926 Subparte M establece los requisitos y criterios para la protección contra caídas en los lugares de trabajo de la construcción. La norma regula las obligaciones de los empresarios. También describe los posibles sistemas de seguridad para proteger a los trabajadores de los riesgos de caída (redes de seguridad, barandillas, protección anticaídas de ingeniería, EPI, etc.).

**ANSI/ASSP Z359.6-2016**

"Especificaciones y requisitos de diseño para sistemas activos de protección contra caídas" es una norma para que personas cualificadas diseñen sistemas de ingeniería de protección horizontal contra caídas y/o sistemas de anclaje. La norma proporciona información clara sobre la resistencia mínima a la rotura, los factores de seguridad, el cálculo de la altura de caída, etc.

**BS8610: 2017**

La nueva norma británica sobre sistemas de protección anticaídas. Esta norma tiene la ventaja de distinguir entre protección contra caídas, detención de caídas, posicionamiento de trabajo y acceso mediante cuerdas.

**CSA Z259.16-15**

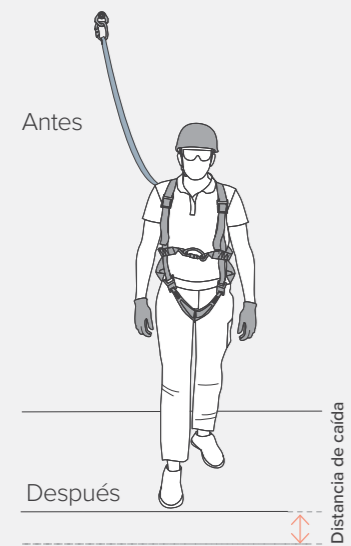
Esta norma canadiense trata de los sistemas diseñados como protección contra caídas. Sus requisitos son similares a los de las normas estadounidenses.

## Factor de caída

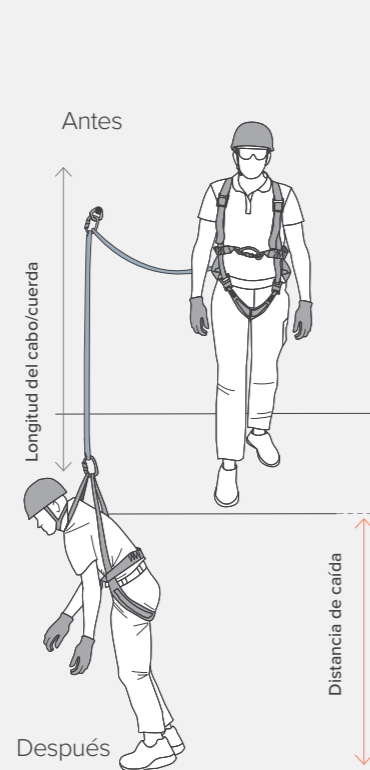
Este factor es la distancia de caída dividida por la longitud del cabo o cuerda disponible para absorber esa caída. El resultado del cálculo varía de 0 a 2. Independientemente de que una caída sea larga o corta, cuanto menor sea el factor, menor será el riesgo de lesiones.

$$\text{Factor de caída} = \frac{\text{Distancia de caída}}{\text{Longitud del cabo/cuerda}}$$

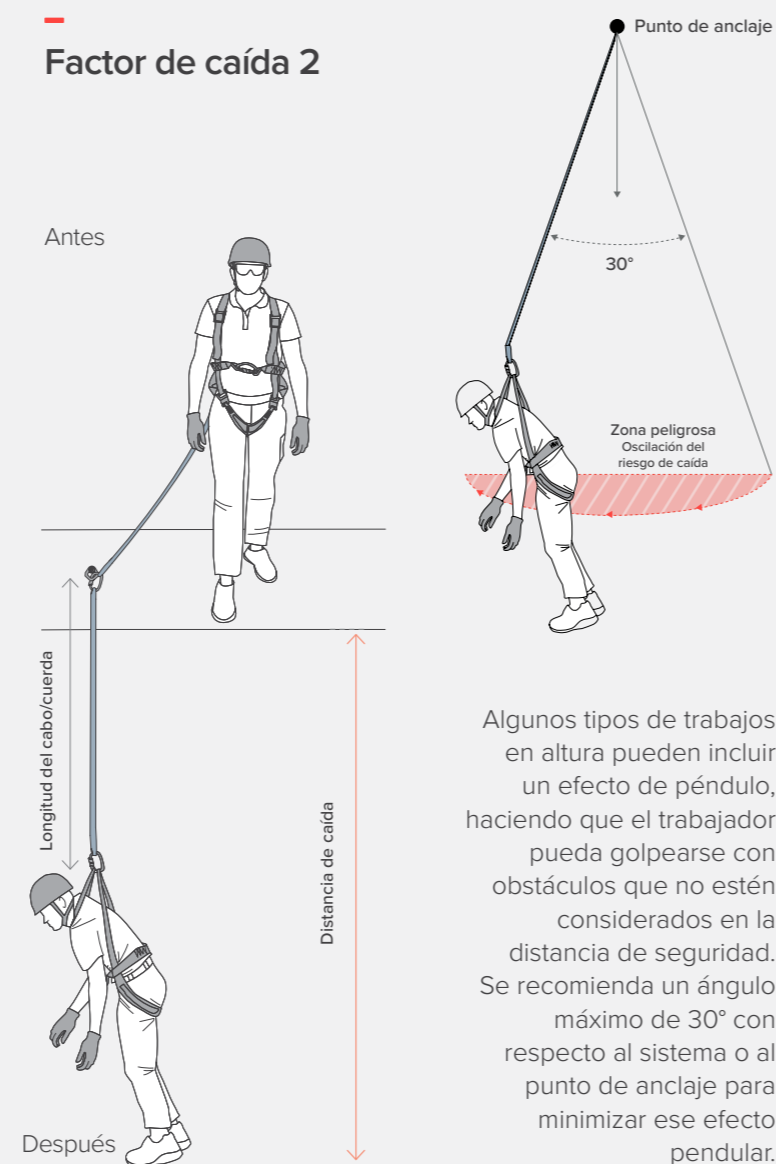
### Factor de caída 0



### Factor de caída 1



### Factor de caída 2



## Distancia de seguridad

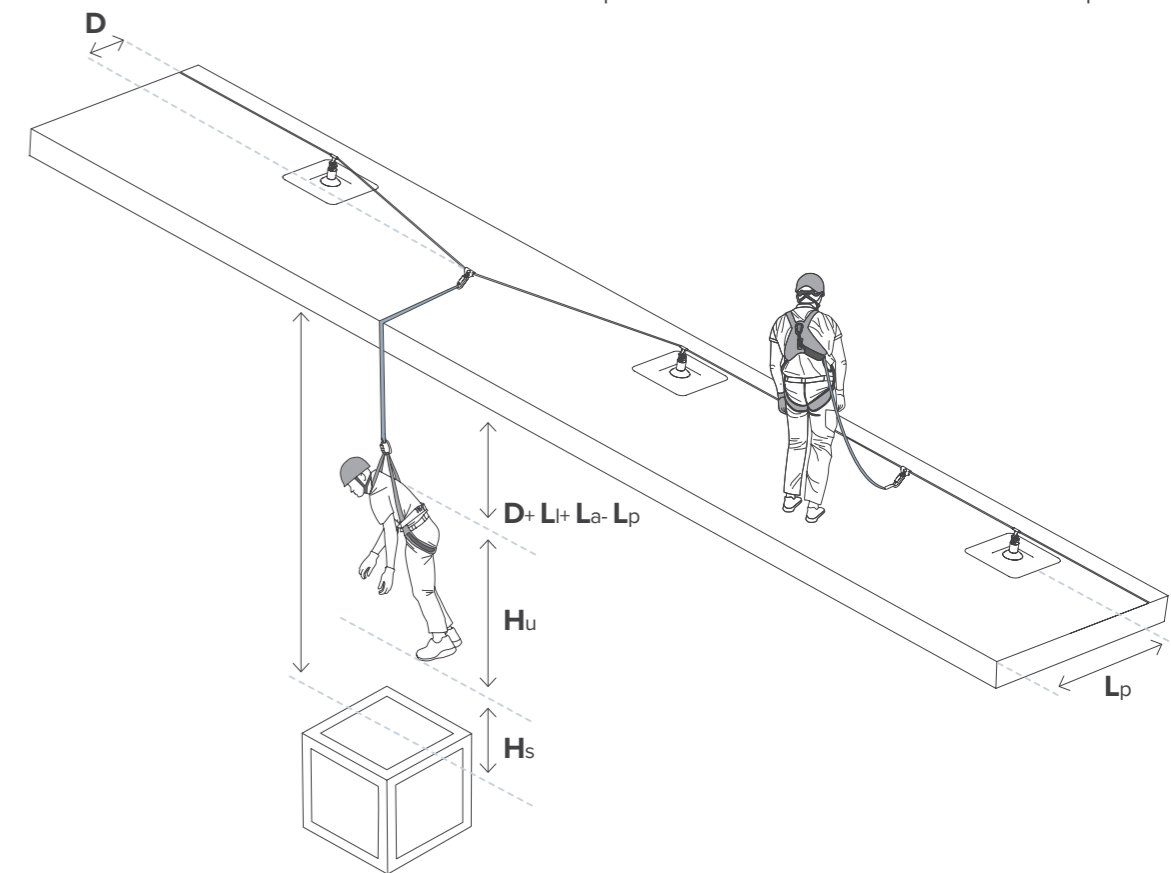
La distancia de seguridad debe ser menor al espacio libre disponible para que la persona al caer no se golpee con un obstáculo.

La distancia de seguridad es la suma de los siguientes factores:

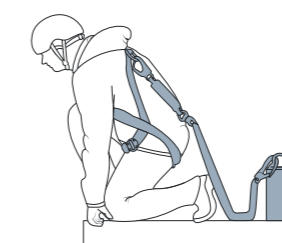
- D: la deflexión de la línea de vida
- Ll: la longitud del cabo de amarre o conector
- La: la distancia amortiguada por el absorbedor de energía del cabo o conector
- Lp: la distancia entre la línea de vida y el borde de caída
- Hu: la altura del operario
- Hs: la altura de seguridad

$$\text{Distancia de seguridad}_{\text{Requerida}} = D + Ll + La - Lp + Hu + Hs$$

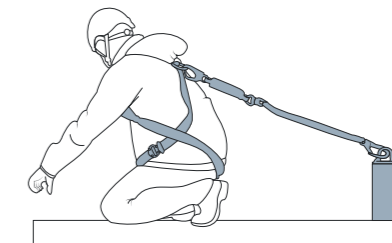
$$\text{Distancia de seguridad}_{\text{Requerida}} < \text{Distancia de seguridad}_{\text{Disponible}}$$



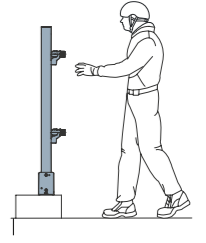
### Retención de caída



### Restricción de caída



### Protección colectiva



El sistema de retención de caída personal minimiza las lesiones en caso de una caída y el restricción evita que el usuario llegue a la zona donde existe el riesgo de caída. La protección colectiva proporciona un área de trabajo seguro para todas las personas involucradas.

**VENTAJAS**

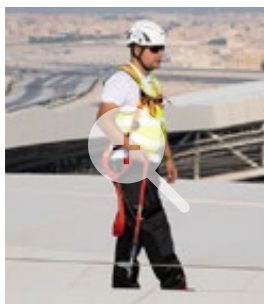
- Hasta 4 operarios (EN) / 2 operarios (USA & Canadá)
- 15m (49') max. entre soportes
- Sistema de paso automático
- Sin deformación permanente
- Absorción de energía en anclajes intermedios orientables
- Amplia gama de fijaciones para todas las estructuras
- Posibilidad desoluciones hechas a medida por el departamento de ingeniería de Fallprotec



**En conformidad con**  
EN 795:2012 Type C  
CEN/TS 16415:2013  
ASSP/ANSI Z359.6 & CSA259.16  
BS8610

**Aplicaciones en**  


**Proyectos de referencia**



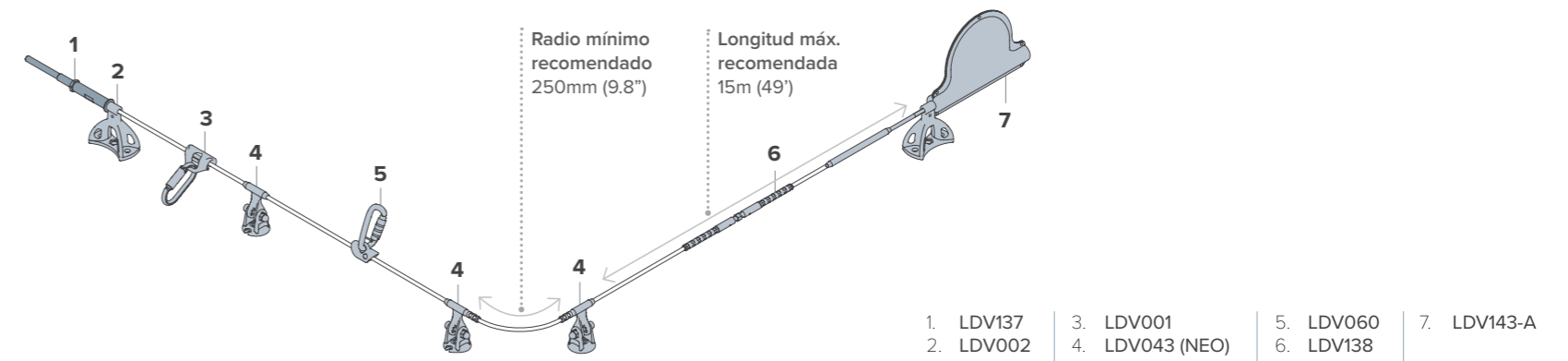
Clica sobre la imagen para ver todos los proyectos de referencia relacionados con este producto

**Videos**

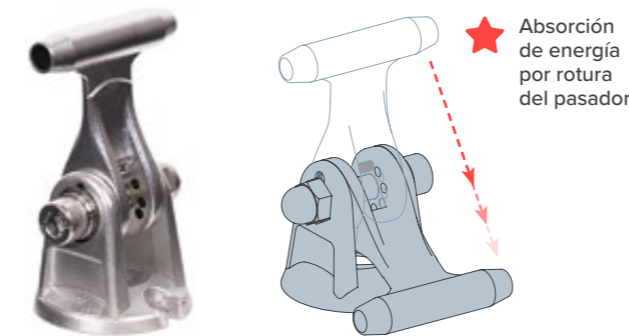


Clica sobre la imagen para ver el video completo y otros relacionados con este sistema en nuestro canal de YouTube

**Línea de vida SecuRope Horizontal instalada directamente sobre hormigón**



**Anclajes intermedios para línea de vida horizontal**



	LDV043 (NEO)	LDV155 (TEVO)
Absorción de energía	•	
Indeformable	•	•
Componentes en acero inoxidable	•	•
Adecuado para estructuras frágiles	•	
Disponibile en aleación de cobre para ambientes ATEX	•	



El anclaje TEVO, competitivo económicamente ha sido diseñado para estructuras resistentes: hormigón o acero.

**LDV155 (TEVO)**



**Carro deslizador con mosquetón de acero**

Fallprotec ofrece una amplia gama de carros deslizadores para cada situación. El carro pasa fácilmente sobre los anclajes intermedios, permitiendo que el operario se mueva libremente a lo largo de la línea de vida.

**1. LDV001 / 2. LDV043 (NEO)**



Fallprotec suministra carros deslizadores cautivos (LDV111) y extraíbles (LDV001), para líneas de vida en todas las configuraciones. También ofrece un carro deslizador para líneas de vida inclinadas que se bloquea instantáneamente en caso de caída. Fácil deslizamiento a través de anclajes intermedios.

**LDV275**

**VENTAJAS**

- Hasta 4 operarios (EN) / 2 operarios (USA & Canadá)
- Sin deformación permanente
- Ideal para uso con anticaídas retráctiles
- Válido para tramos curvos (Radio mínimo recomendado: 250mm (9.8"))
- El carro pasa con facilidad sobre el anclaje NEO incluso con un anticaídas retráctil
- Se instala a menudo en la industria para trabajos sobre máquinas. Recomendada para una distancia entre la línea de vida y la pasarela de hasta 7m (22')
- Posibilidad de uso en ambientes corrosivos

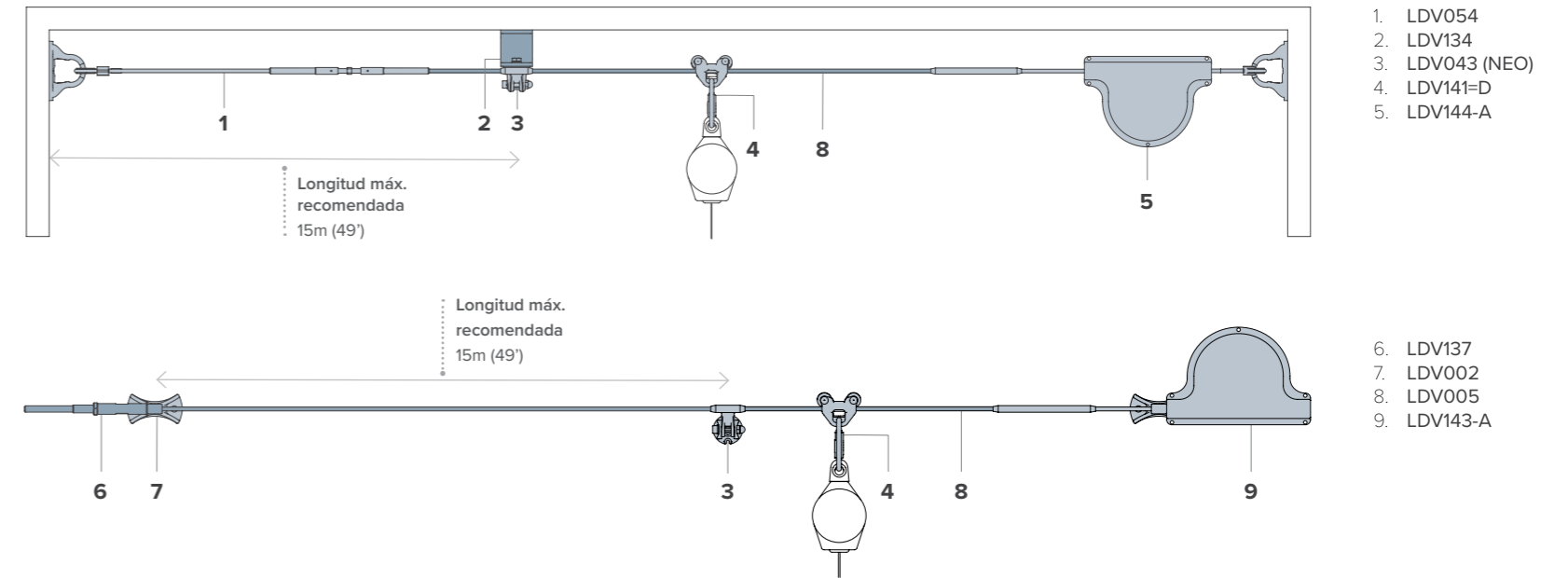
**En conformidad con**

EN 795:2012 Tipo C  
CEN/TS 16415:2013  
ASSP/ANSI Z359.6 & CSA259.16

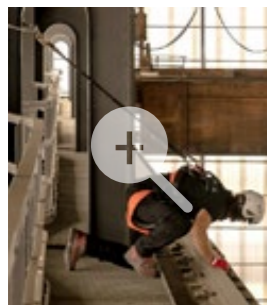
**Aplicaciones en**



**Línea de vida overhead NEO entre dos muros y configuración a muro**

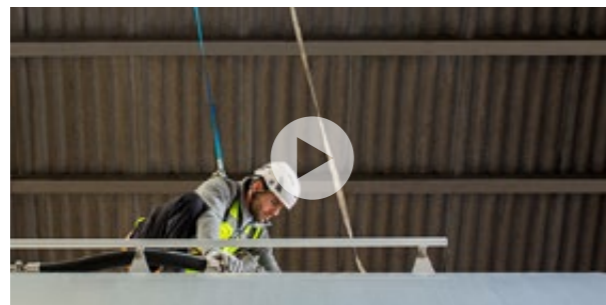


**Proyectos de referencia**



Clica sobre la imagen para ver todos los proyectos de referencia relacionados con este producto

**Videos**



Clica sobre la imagen para ver el video completo y otros relacionados con este sistema en nuestro canal de YouTube

**VENTAJAS**

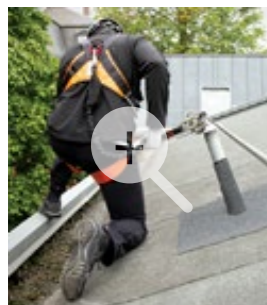
- Hasta 4 operarios (EN) / 2 operarios (USA & Canadá)
- Sin deformación permanente
- Compatible con SecuRope EVO, SecuRope 2012, y SecuRail Pro
- Acero galvanizado de 500 mm (19") o 750 mm (29") de altura
- Acero inoxidable bajo pedido
- Opción de fijaciones a medida bajo pedido



**En conformidad con**  
EN 795:2012 Tipo C  
CEN/TS 16415:2013  
ASSP/ANSI Z359.6 & CSA259.16

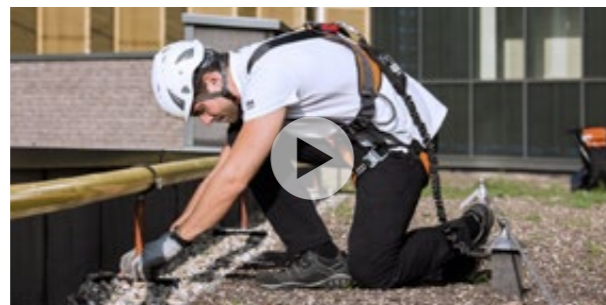
**Aplicaciones en**

**Proyectos de referencia**



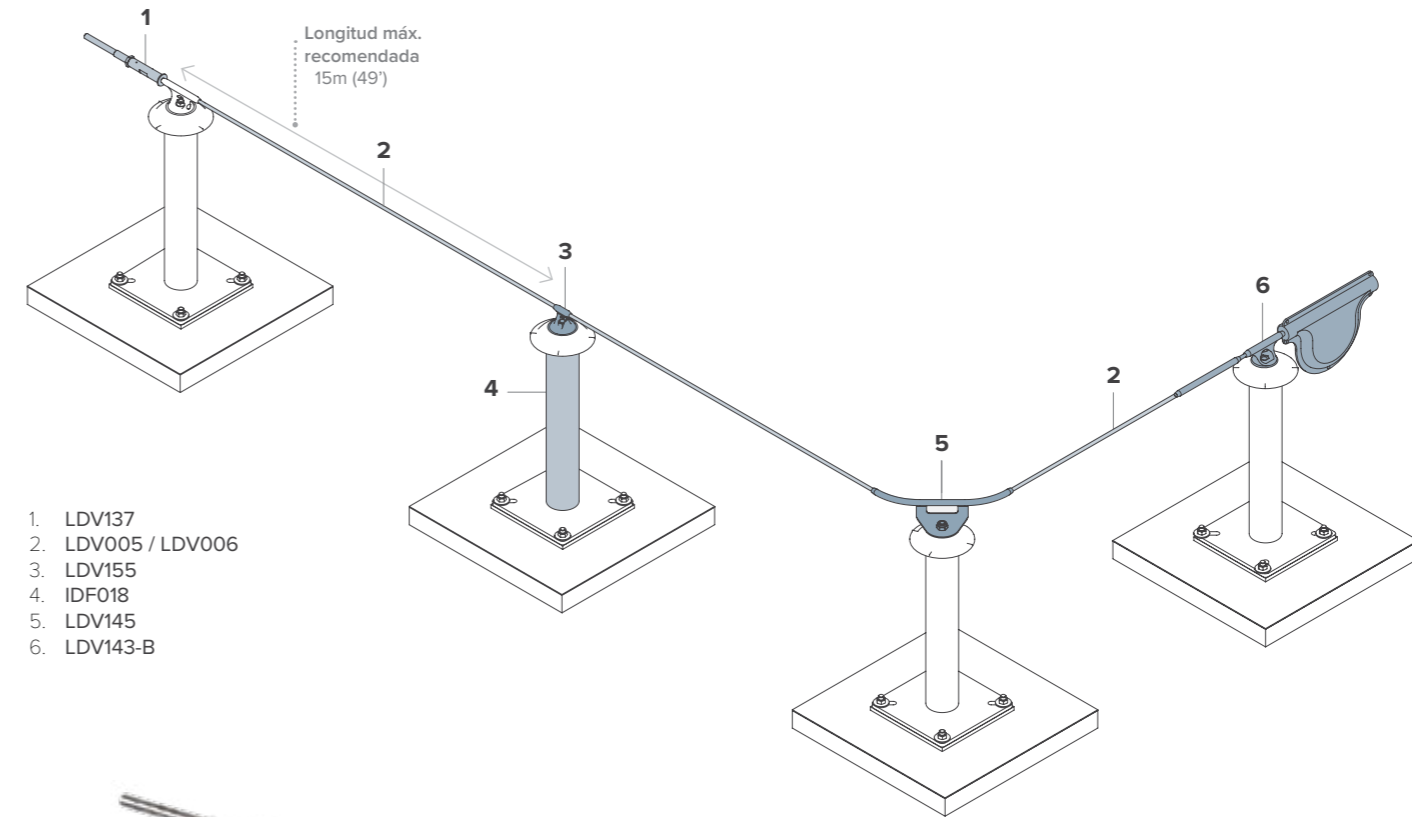
Clica sobre la imagen para ver todos los proyectos de referencia relacionados con este producto

**Videos**



Clica sobre la imagen para ver el video completo y otros relacionados con este sistema en nuestro canal de YouTube

**Línea de vida SecuRope EVO sobre poste**



El operario permanece conectado mientras pasa los anclajes intermedios a lo largo de la línea de vida, contando con gran libertad de movimiento y alcanzando cualquier punto de la estructura de manera segura.

Para estructuras rígidas como hormigón o vigas de acero, el poste Fallprotec no deformable es la opción más segura.



**Anclaje terminal sobre poste**

Los postes se pueden impermeabilizar usando varias técnicas:

- LDV081 Collar impermeabilizante. Este collar se coloca entre el poste y el anclaje de la línea de vida para desviar la caída del agua lejos del poste.
- IDF081-Impermeabilizante. Este sistema consta de un manguito de brida (PVC duro o betún) y una manguera termorretráctil. La manguera termorretráctil se contrae al calentarse y garantiza una conexión estanca.

LDV137, LDV155,  
LDV006, LDV081,  
IDF019 y LDV058

**VENTAJAS**

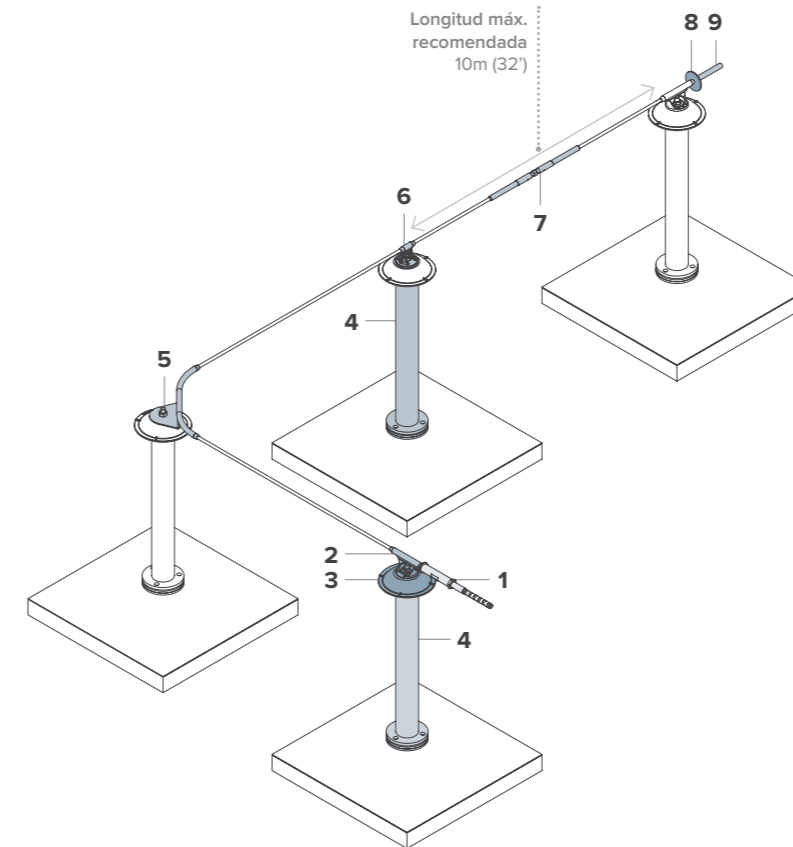
- Hasta 2 operarios
- Poste semirrígido (se deforma en caso de caída)
- Compatible con SecuRope EVO, SecuRope 2012 y Secura
- Utilizable en varios tipos de cubiertas (hormigón, hormigón prefabricado, chapa metálica grecada, hot deck y madera)
- Absorción de energía
- Puede instalarse antes del aislamiento del suelo para asegurar el espacio de trabajo en obra
- Fácil instalación sobre chapa trapezoidal gracias a sus tornillos autoperforantes

**En conformidad con**  
EN 795:2012 Tipo C  
CEN/TS 16415:2013  
ASSP/ANSI Z359.6 & CSA259.16

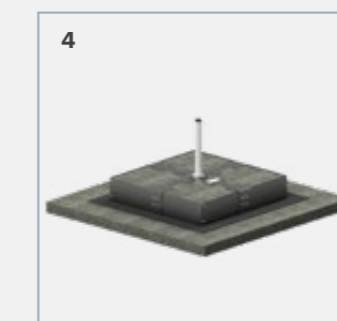
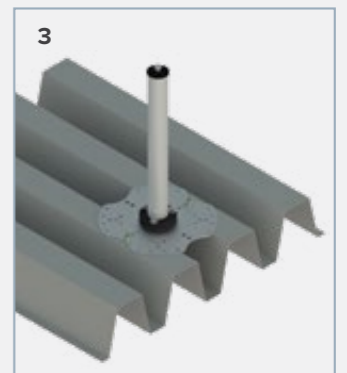
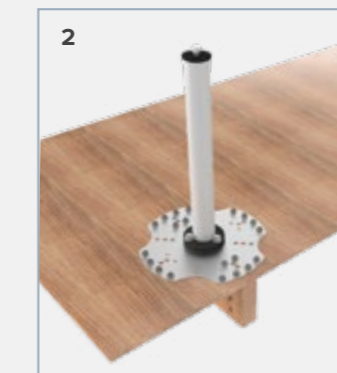
**Aplicaciones en**  




**Línea de vida SecuRope sobre Unipost**

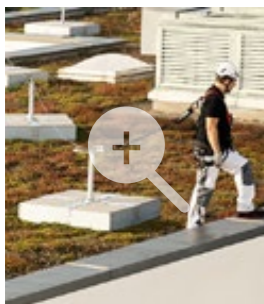


Se utiliza un mismo poste para todos los soportes reduciendo de esta manera los componentes en stock y simplificando el aparejo en la instalación. El Unipost también se puede utilizar como soporte de fijación para un punto de anclaje.



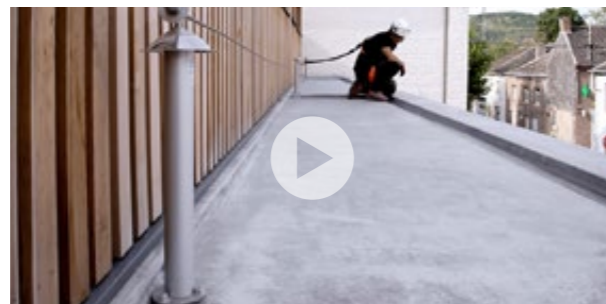
1. PANEL PREFABRICADO DE HORMIGÓN
2. CUBIERTA DE MADERA
3. CUBIERTA METÁLICA GRECADA
4. BLOCKANCHOR

**Proyectos de referencia**



Clica sobre la imagen para ver todos los proyectos de referencia relacionados con este producto

**Videos**



Clica sobre la imagen para ver el video completo y otros relacionados con este sistema en nuestro canal de YouTube

Poste Universal. Se puede instalar en varios tipos de techos gracias a la interfaz de fijación universal en placa de corte por láser.

El Unipost protege las cubiertas de posibles daños. Después de una activación por caída no se deforma la interfaz de fijación sino el tubo del poste, gracias a un dispositivo de absorción de energía ubicado en la base.

1. LDV137
2. LDV155
3. LDV081
4. IDF031
5. LDV145
6. LDV155
7. LDV138
8. LDV108
9. LDV008

**VENTAJAS**

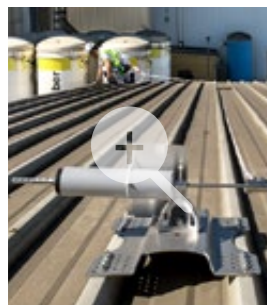
- Hasta 4 operarios (EN) / 2 operarios (USA & Canadá)
- Absorción de energía
- Absorbe las dilataciones de las láminas de la cubierta metálica
- Compatible con SecuRope 2012 y SecuRail Pro



En conformidad con  
EN 795:2012 Tipo C  
CEN/TS 16415:2013  
ASSP/ANSI Z359.6 & CSA259.16



**Proyectos de referencia**



Clica sobre la imagen para ver todos los proyectos de referencia relacionados con este producto

**Videos**



Clica sobre la imagen para ver el video completo y otros relacionados con este sistema en nuestro canal de YouTube

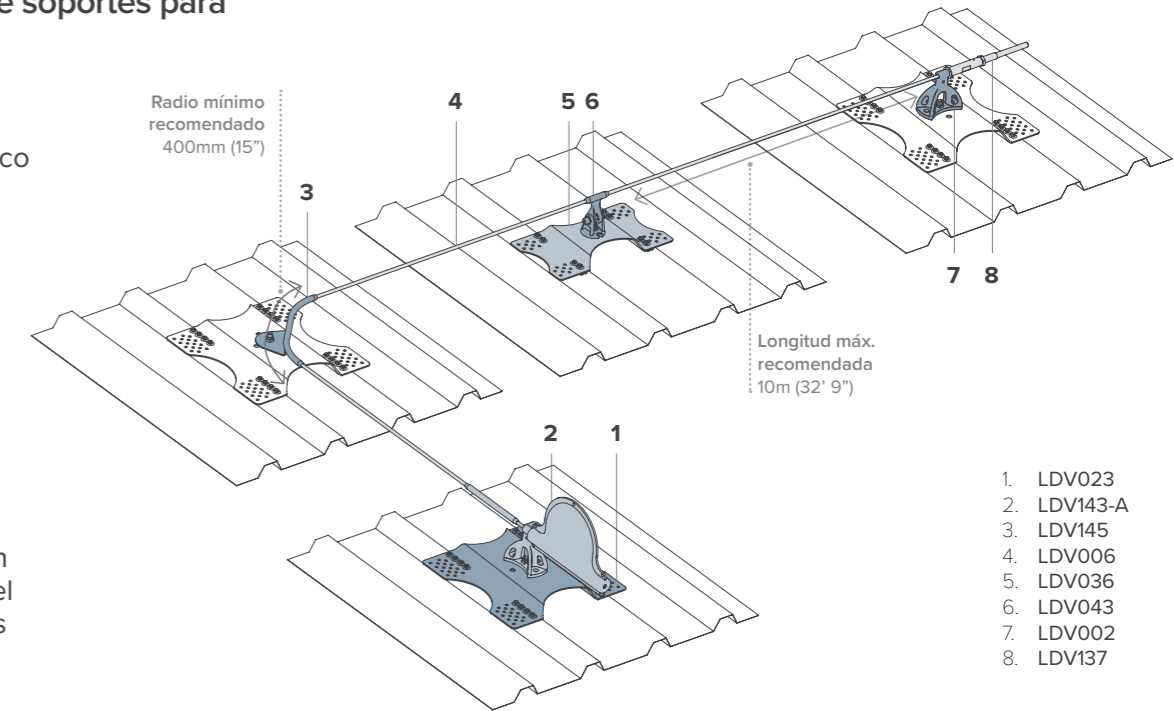
**Línea de vida SecuRope 2012 sobre soportes para cubierta metálica ondulada**

El soporte de fijación para cubiertas metálicas onduladas tiene un diseño único que distribuye la carga uniformemente.

En combinación con el mecanismo de absorción de energía de la línea de vida SecuRope 2012, es la mejor opción para cubiertas frágiles.

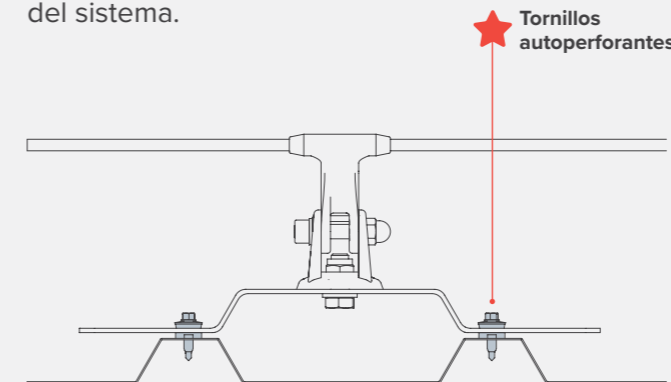
Suministrado con tornillos auto perforantes especialmente diseñados y con una alta resistencia.

Ideal para el mantenimiento y reparación de cualquier instalación industrial, para el acceso seguro a paneles solares, salidas de ventilación, lucernarios y canaletas.



**Detalle de fijación**

El soporte se fija en la cubierta con tornillos auto perforantes. La cinta de sellado en EPDM asegura la estanqueidad del sistema.



**Anclaje NEO sobre sistema de fijación**

El soporte asegura una distribución homogénea de la fuerza de extracción en la cubierta metálica. En acero inoxidable.

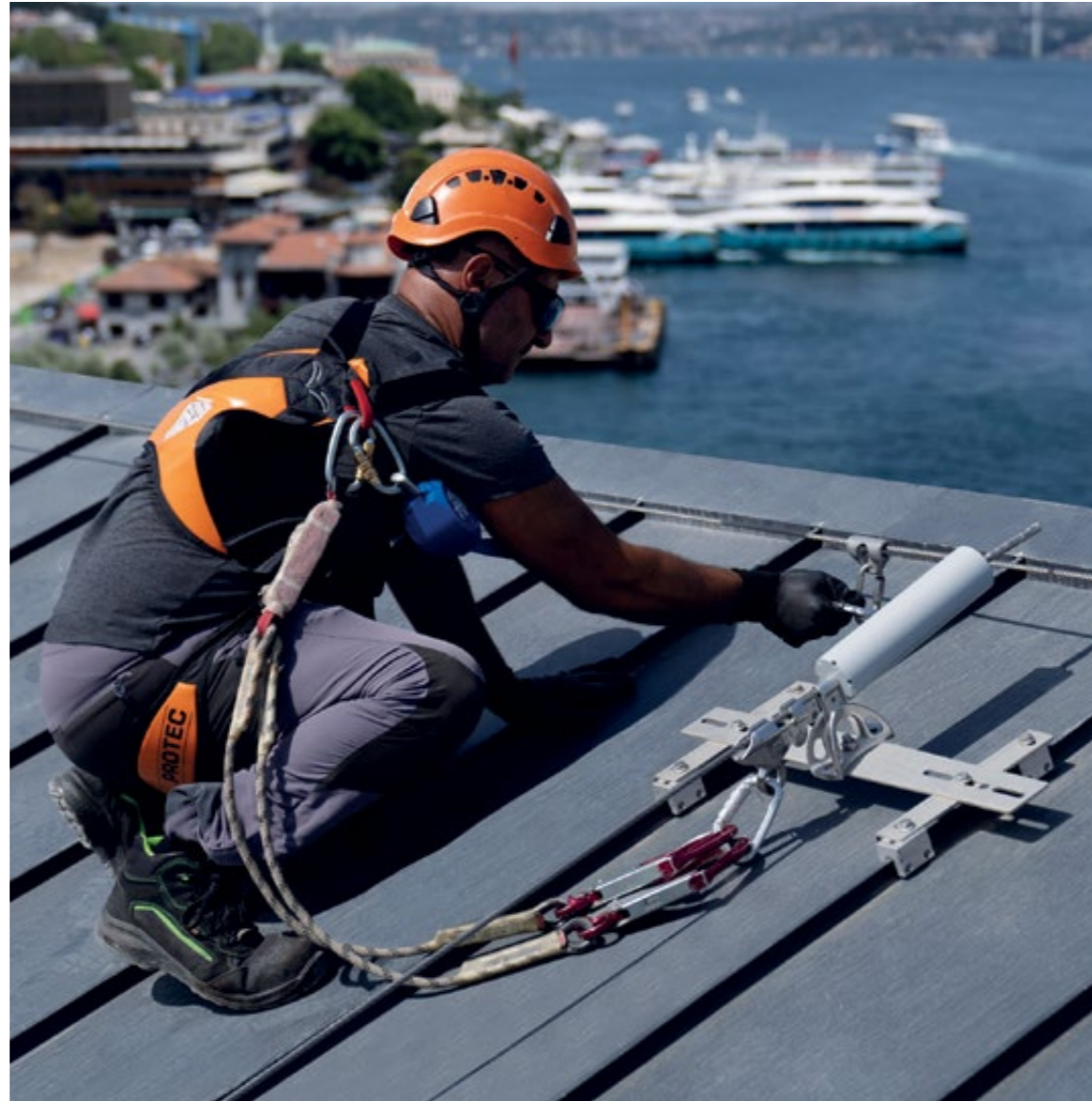
LDV043 (NEO) / LDV036





**VENTAJAS**

- Hasta 4 operarios (EN) / 2 operarios (USA & Canadá)
- Absorción de energía y dilatación
- Sin perforación de la cubierta
- Amplia gama de pinzas para diferentes juntas alzadas
- Componentes en acero inoxidable y aluminio
- Disponible para cubiertas de cobre
- Compatible con SecuRope y Securail Pro



En conformidad con  
EN 795:2012 Tipo C  
CEN/TS 16415:2013  
ASSP/ANSI Z359.6 & CSA259.16

Aplicaciones en

**Proyectos de referencia**



Clica sobre la imagen para ver todos los proyectos de referencia relacionados con este producto

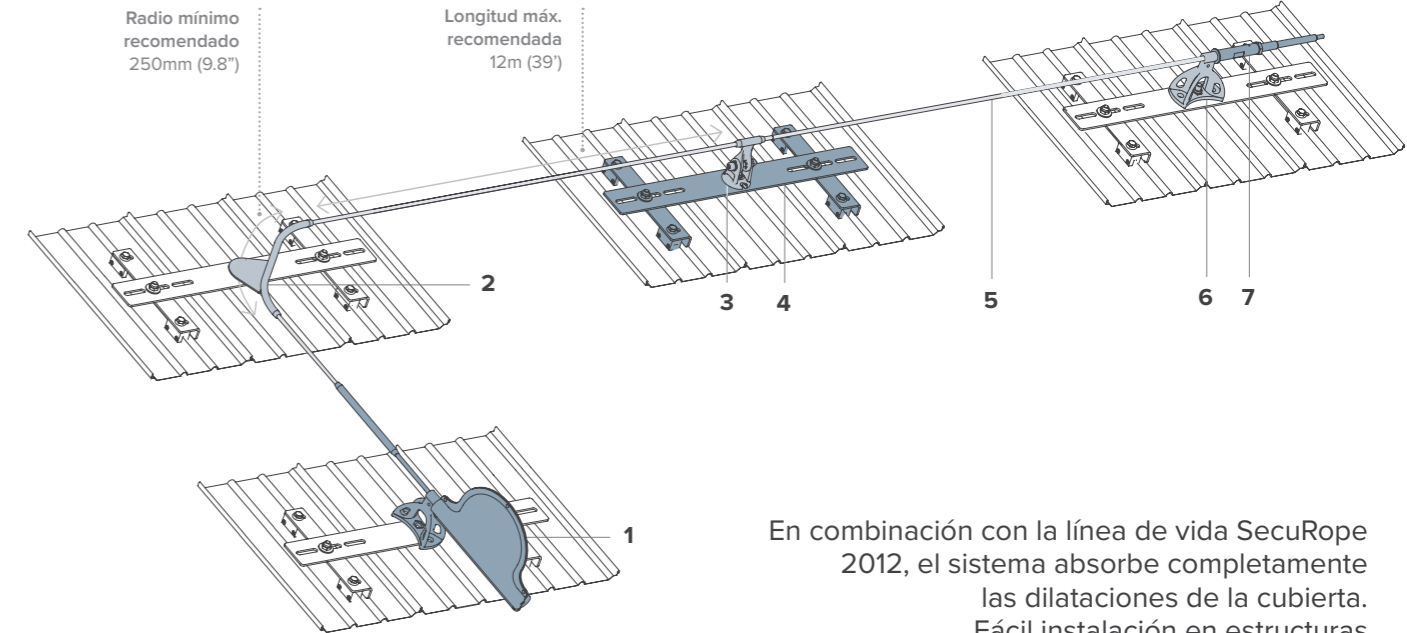
**Videos**



Clica sobre la imagen para ver el video completo y otros relacionados con este sistema en nuestro canal de YouTube

**Línea de vida SecuRope 2012 sobre cubierta de junta alzada**

El soporte de fijación para junta alzada se sujeta en la unión de paneles sin perforar la cubierta. Las pinzas combinan una alta resistencia a la extracción involuntaria y a la rotura.



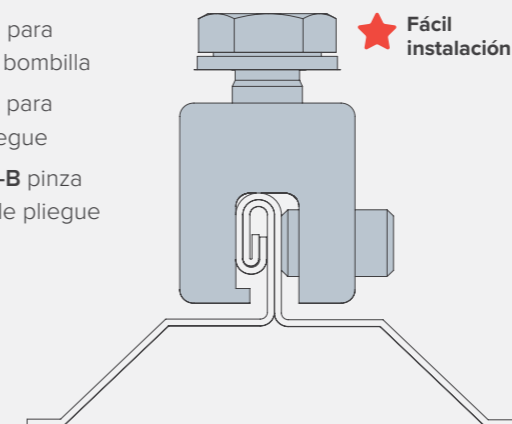
1. LDV143-A
2. LDV145
3. LDV043
4. IDF060
5. LDV005/  
LDV006
6. LDV002
7. LDV137

En combinación con la línea de vida SecuRope 2012, el sistema absorbe completamente las dilataciones de la cubierta. Fácil instalación en estructuras nuevas o edificios existentes.

**Detalle de pinza de fijación**

Fallprotec proporciona distintas pinzas para los siguientes tipos de cubiertas de junta alzada:

- IDF042 S5-E** pinza para junta con doble pliegue
- IDF045 S5-Z** pinza para junta con forma de bombilla
- IDF043 S5-S** pinza para junta con doble pliegue
- IDF041 Copper S5-B** pinza para junta con doble pliegue



**Anclaje NEO sobre sistema de fijación**

El soporte asegura una correcta fijación y distribución de la carga.

**LDV043 (NEO)**  
**IDF060**



**VENTAJAS**

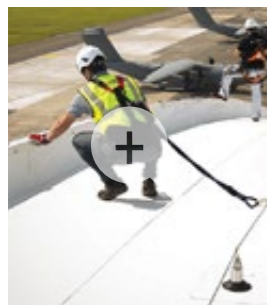
- Hasta 4 operarios (EN) / 2 operarios (USA & Canadá)
- Indeformable
- Sistema de absorción de energía
- Montaje en edificios existentes
- Compatible con todas las impermeabilizaciones bituminosas
- Compatible con TPO, FPO, EPDM
- Toggle reforzado
- Disponible para membranas PVC-P
- Compatible con SecuRope 2012 y Securail Pro



**En conformidad con**  
EN 795:2012 Tipo C  
CEN/TS 16415:2013  
ASSP/ANSI Z359.6 & CSA259.16

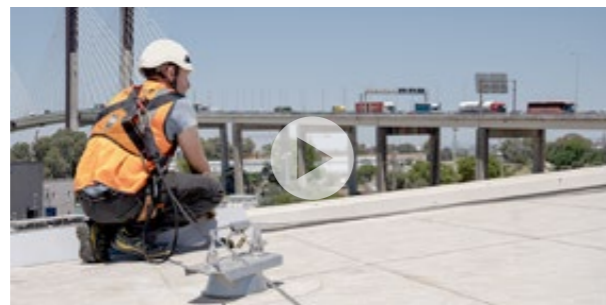
**Aplicaciones en**

**Proyectos de referencia**



Clica sobre la imagen para ver todos los proyectos de referencia relacionados con este producto

**Videos**



Clica sobre la imagen para ver el video completo y otros relacionados con este sistema en nuestro canal de YouTube

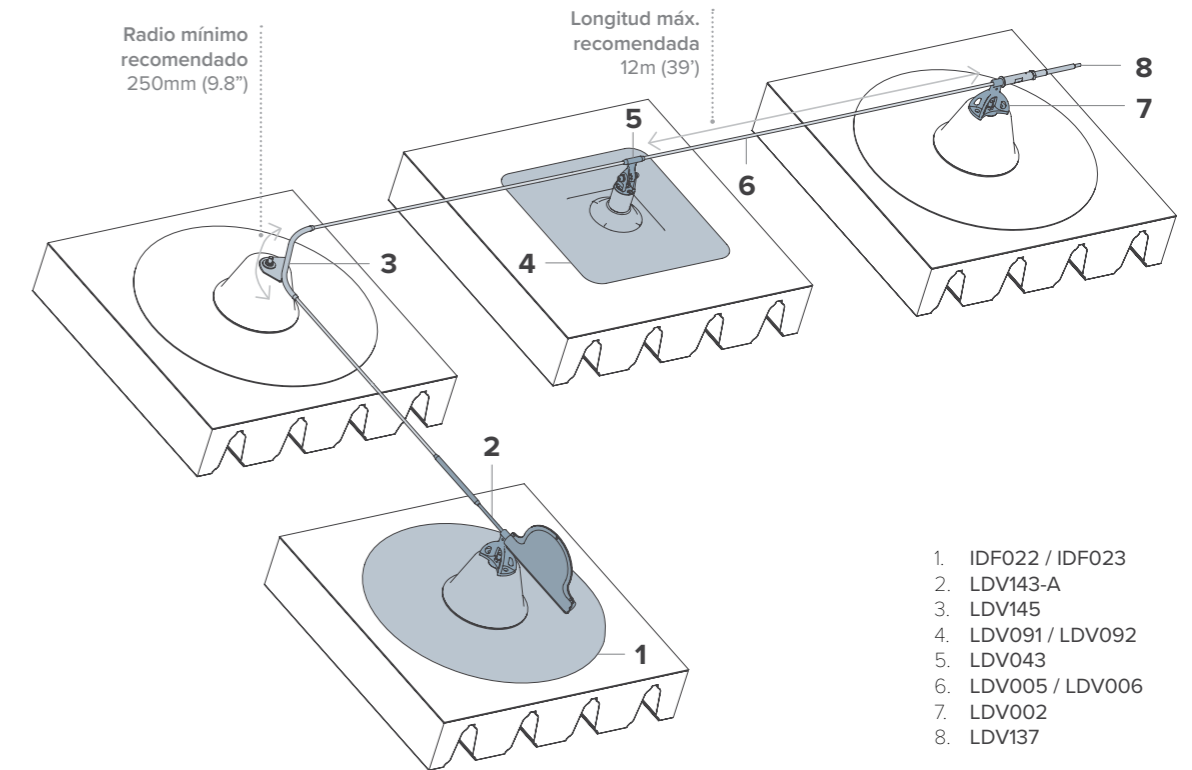
**Línea de vida SecuRope 2012 sobre soportes para cubierta Hot deck**

El Multipost y SpotAnchor están diseñados para cubiertas tipo hot deck.

Los tornillos toggle de alta resistencia permiten la fijación en chapas grecadas, paneles de madera y hormigón prefabricado.

El toggle pasa a través de la capa aislante reduciendo la posibilidad de creación de puentes térmicos. El collar bituminoso o en PVC-P puede suministrarse pre-montado para comodidad del instalador.

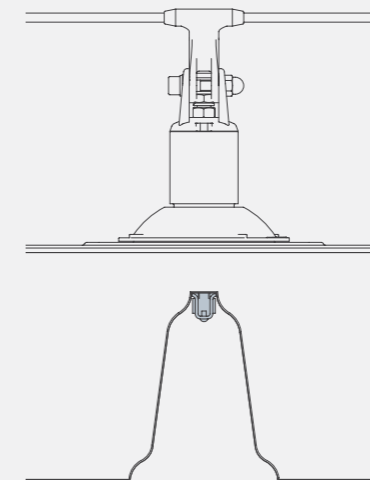
Fácil instalación en cubiertas terminadas.



1. IDF022 / IDF023
2. LDV143-A
3. LDV145
4. LDV091 / LDV092
5. LDV043
6. LDV005 / LDV006
7. LDV002
8. LDV137

**Detalle de fijación en SpotAnchor**

El SpotAnchor se fija mediante un toggle reforzado, permitiendo una mejor distribución de fuerzas sobre la superficie de contacto.



**Anclaje NEO sobre sistema de fijación SpotAnchor**

Instalado sobre el Multipost, es ideal para construcciones especiales incluso paneles de madera.

**LDV043 (NEO) / LDV092**



## VENTAJAS

- Hasta 2 operarios
- Compatible con SecuRope EVO
- Fácil instalación
- Preserva la estanqueidad y el aislamiento de la cubierta
- Punto de anclaje en acero inoxidable
- Sin perforación de la membrana
- Posibilidad de soluciones hechas a medida por el departamento de ingeniería de Fallprotec

**Compliant with**  
EN 795:2012 Type C & Type A  
CEN/TS 16415:2013

### Aplicaciones en



## Proyectos de referencia



Clica sobre la imagen para ver todos los proyectos de referencia relacionados con este producto



## Videos

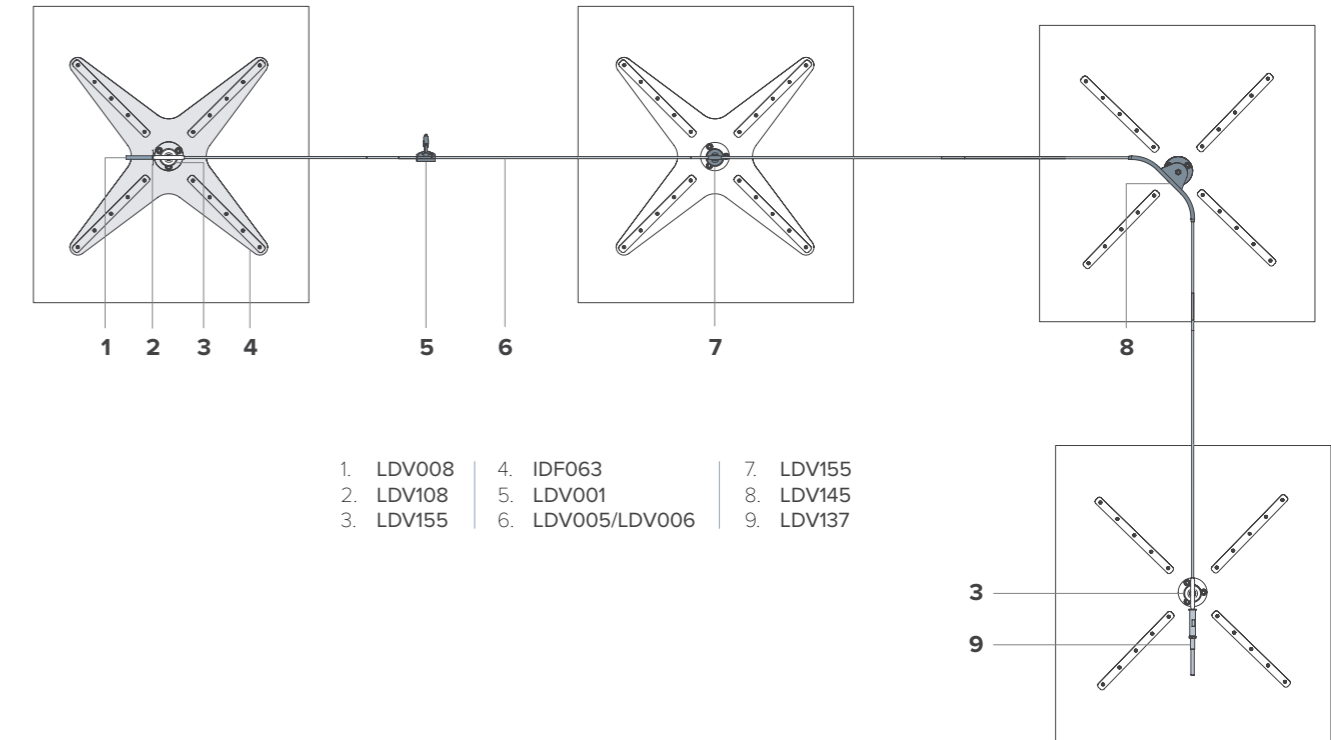


Clica sobre la imagen para ver el video completo y otros relacionados con este sistema en nuestro canal de YouTube

## Línea de vida Unipost sobre cubierta ajardinada

El Unipost para cubiertas ajardinadas se utiliza como punto de anclaje hasta para dos operarios o como soporte para la línea de vida SecuRope. Utilizable en cubiertas horizontales con pendientes de hasta 5°.

La impermeabilización, el aislamiento y la estructura de la cubierta permanecen intactos después de la instalación.



**Absorción de energía por deformación en caso de activación**

**Unipost sobre estera anticaídas**

El tornillo roscado M12 permite la fijación de un punto de anclaje simple o la fijación de un punto de anclaje de la línea de vida SecuRope

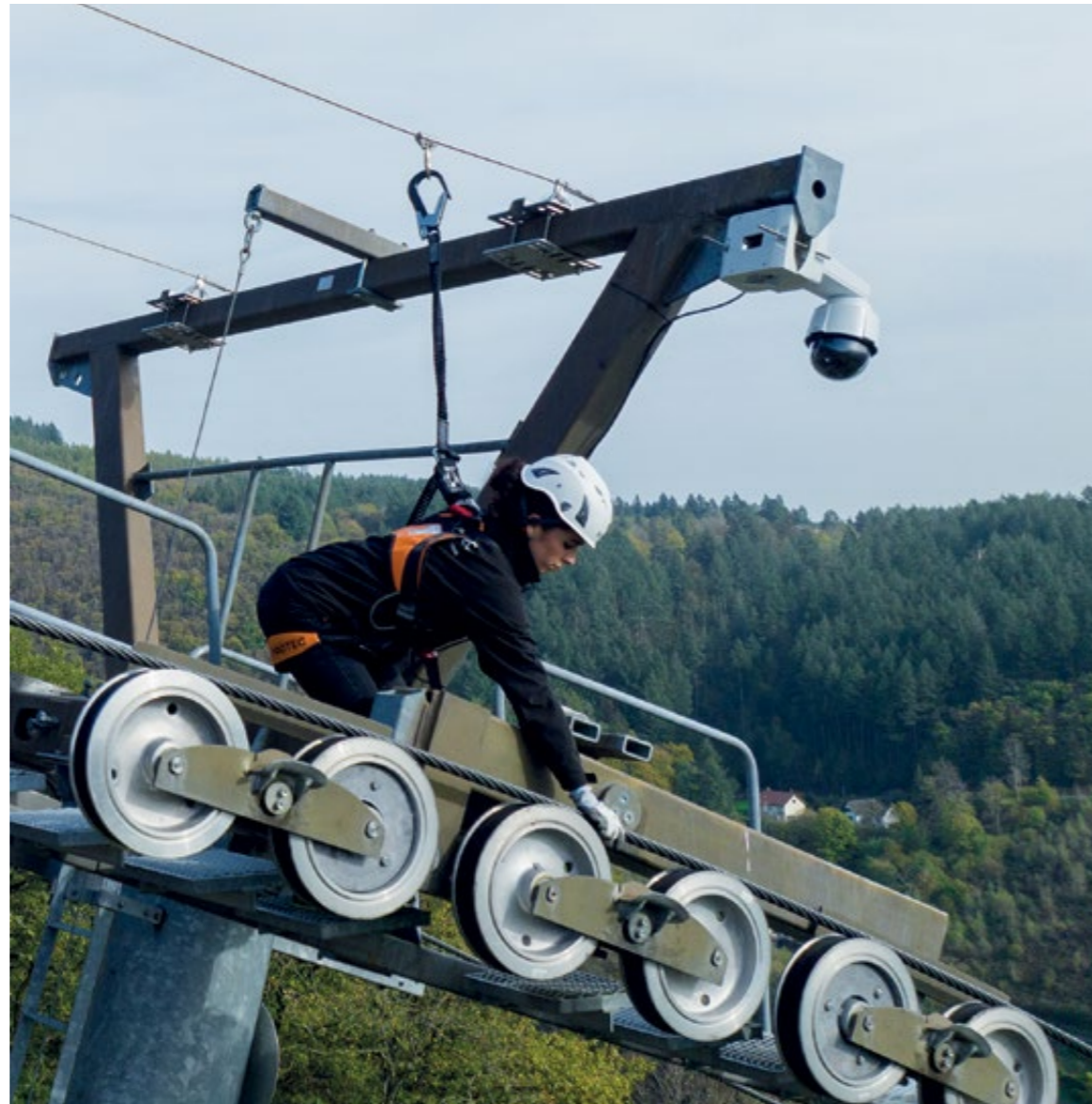
**IDF063 / IDF067**

**VENTAJAS**

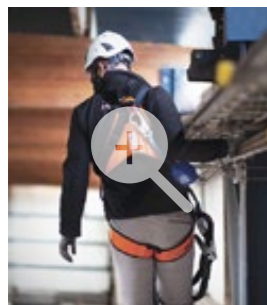
- Hasta 4 operarios (EN) / 2 operarios (USA & Canadá)
- Fácil y rápida instalación
- Indeformable
- El carro deslizador se mueve fácilmente a lo largo de la línea
- Acero inoxidable
- Diseño armonizado para vigas estándar con ala desde 50 hasta 300mm (2' a 11.8")
- Fijación perpendicular o paralela al eje de la fuerza ejercida
- Compatible con SecuRope 2012, SecuRope EVO, Secura, SecuRail Pro y SafeAccess

**En conformidad con**  
EN 795:2012 Tipo C  
CEN/TS 16415:2013  
ASSP/ANSI Z359.6 & CSA259.16

**Aplicaciones en**  

**Proyectos de referencia**



Clica sobre la imagen para ver todos los proyectos de referencia relacionados con este producto

**Videos**

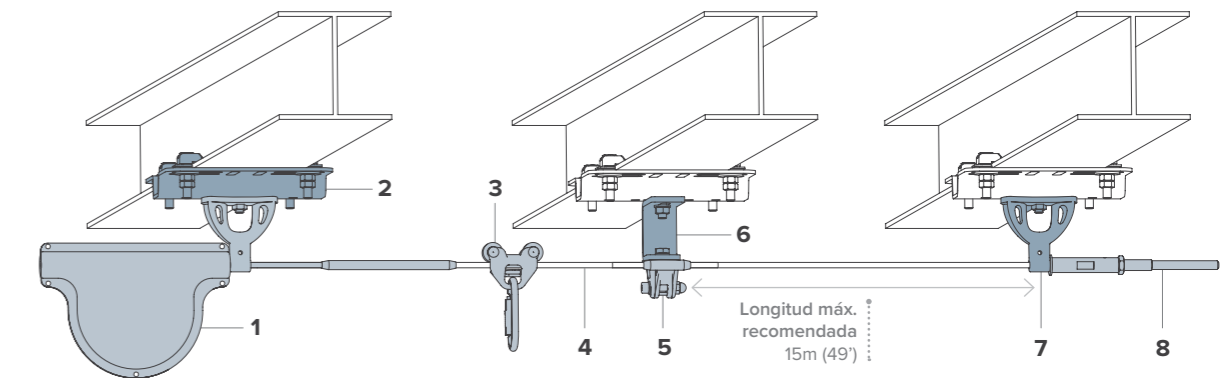


Clica sobre la imagen para ver el video completo y otros relacionados con este sistema en nuestro canal de YouTube



El Departamento de ingeniería de Fallprotec adapta el sistema SecuRope a cualquier tipo de proyecto.

**Línea de vida SecuRope 2012 instalada en vigas de acero**



La línea de vida SecuRope 2012 se fija a las vigas a través de un sistema de pinzas. El uso de este tipo de sujeción permite una fijación sólida sin perforación. Particularmente útil para configuraciones industriales. La línea de vida SecuRope NEO con anillos de engaste detiene las caídas con una deflexión muy baja del cable.

1. LDV143-A
2. IDF050
3. LDV141=D
4. LDV005
5. LDV043
6. LDV134
7. LDV002
8. LDV137



Fijación con pinzas a una viga de acero vertical. Compatible con todos los dispositivos de anclaje Fallprotec para líneas de vida horizontales o inclinadas.

**IDF051**



Fijación contraplacada en una viga de acero horizontal. Compatible con todos los dispositivos de anclaje Fallprotec para líneas de vida horizontales o inclinadas. Utilizable para madera y hormigón.

**IDF055**

**VENTAJAS**

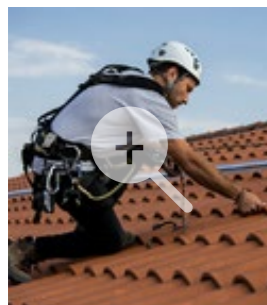
- Hasta 2 operarios entre soportes adyacentes
- Distancia entre soportes de hasta 6m (20')
- 1,7 kg/m (1.14lbs/ft)
- Baja deflexión
- Aluminio anodizado
- Absorbe dilatación / contracción
- Posibilidad de soluciones hechas a medida por el departamento de ingeniería de Fallprotec



**En conformidad con**  
EN 795:2012 Tipo D  
CEN/TS 16415:2013  
ASSP/ANSI Z359.6 & CSA259.16

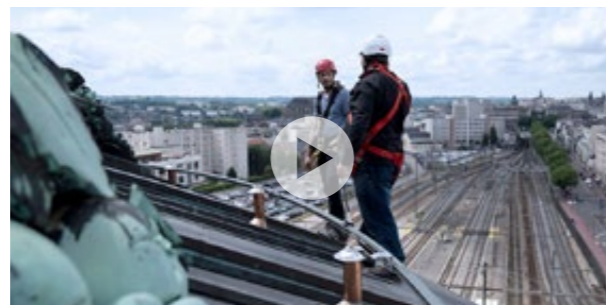


**Proyectos de referencia**



Clica sobre la imagen para ver todos los proyectos de referencia relacionados con este producto

**Videos**

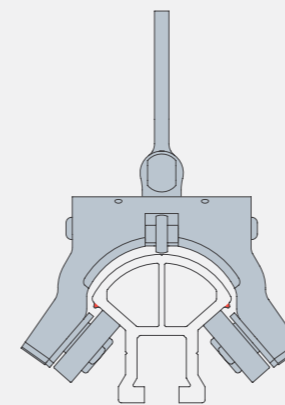
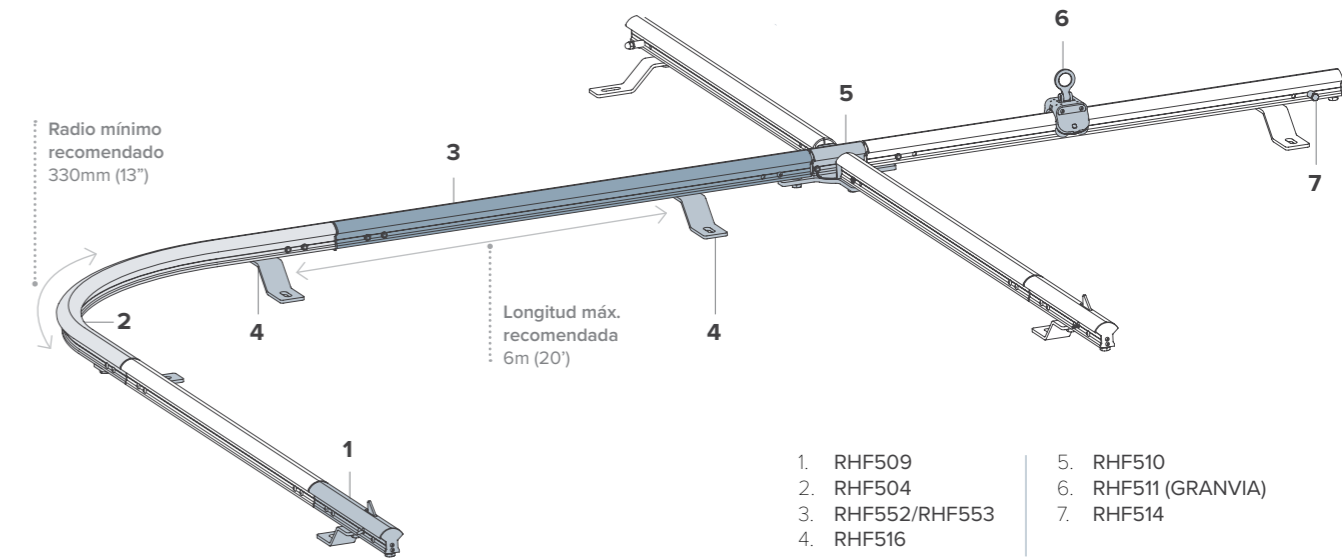


Clica sobre la imagen para ver el video completo y otros relacionados con este sistema en nuestro canal de YouTube

**Línea de vida SecuRail Pro en configuración a suelo**

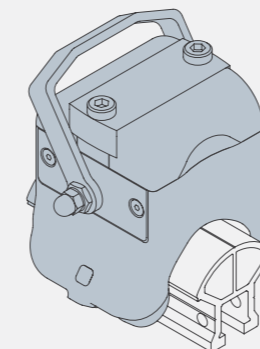
El SecuRail Pro es un sistema anticaídas rígido y versátil a la vez. Este perfil único tiene una gran resistencia que permite una distancia entre soportes de hasta 6 m (20').

Es ideal para lugares de trabajo donde la distancia de caída libre es reducida.



**Carro GRANVIA**

Los rodamientos permiten un deslizamiento suave y cómodo.



**Carro de sobrevelocidad**

El carro funciona tanto para líneas de vida inclinadas como horizontales, permitiendo su combinación en un mismo montaje y así evitando la desconexión del operario.

**Carro GRANVIA**

El carro anticaídas GRANVIA, equipado con rodamientos, se desliza fácilmente a lo largo del raíl siguiendo el movimiento del operario. Las pinzas montadas entre los rodamientos, mantienen el carro conectado con firmeza al raíl. Se utiliza para la configuración a suelo, pared y techo.

**RHF511 (GRANVIA)**



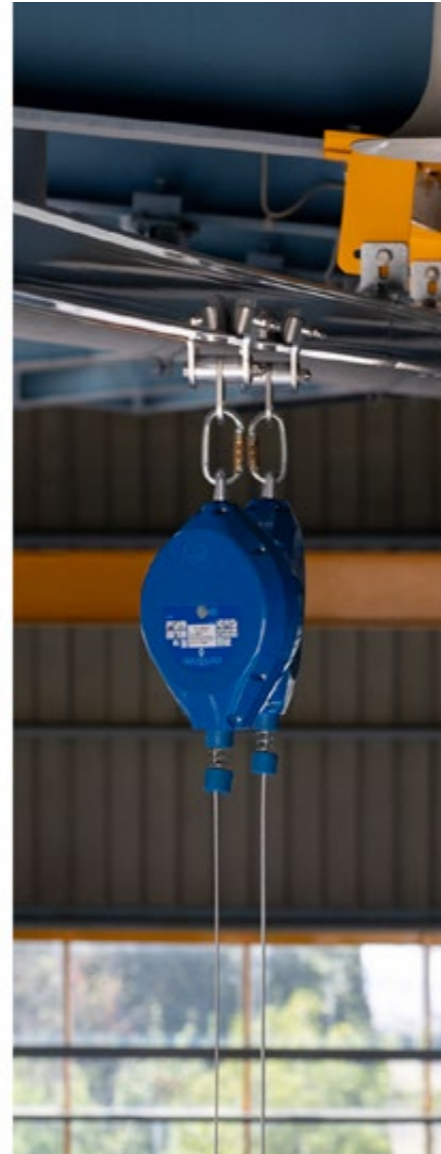
## VENTAJAS

- Hasta 4 operarios (EN) / 2 operarios (USA & Canadá)
- Hasta 2 operarios cuando se instala con el sistema Flexbow
- 5kg/m(3,35 lbs/ft)
- Tramos de 6m (20')
- Indeformable
- Certificado ATEX
- Aluminio 6060T6
- Posibilidad de abatir el sistema Flexbow y SafeAccess cuando no está en uso
- Posibilidad de soluciones hechas a medida por el departamento de ingeniería de Fallprotec

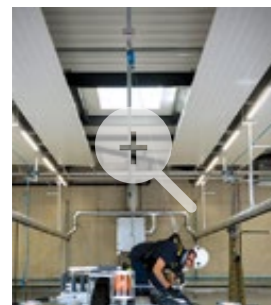
### En conformidad con

EN 795:2012 Tipo D  
CEN/TS 16415:2013  
ASSP/ANSI Z359.6 & CSA259.16

### Aplicaciones en

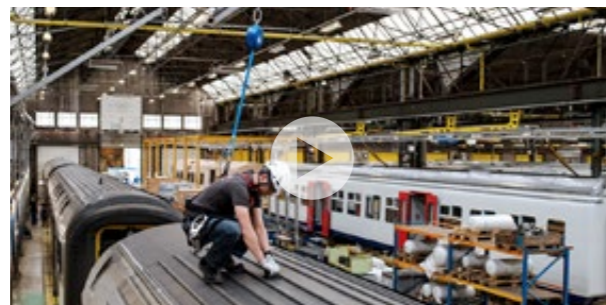


## Proyectos de referencia



Clica sobre la imagen para ver todos los proyectos de referencia relacionados con este producto

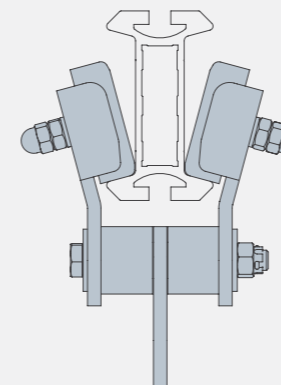
## Videos



Clica sobre la imagen para ver el video completo y otros relacionados con este sistema en nuestro canal de YouTube

El SafeAccess es un sistema anticaídas no deformable ideal para aplicaciones industriales. Instalado en la configuración a techo, es el sistema más adecuado debido a que se reduce la distancia de caída. Cuenta con el certificado ATEX para atmósferas potencialmente explosivas ideal para la industria petroquímica. El raíl de aluminio está protegido por un tratamiento superficial de alta calidad termolacado, adecuado para resistir ambientes marinos. El carro NAV 2, equipado con rodamientos, sigue el movimiento del operario sin esfuerzo.

### Carro NAV 2



El raíl SafeAccess, en combinación con un anticaídas retráctil permite una detención de caída segura

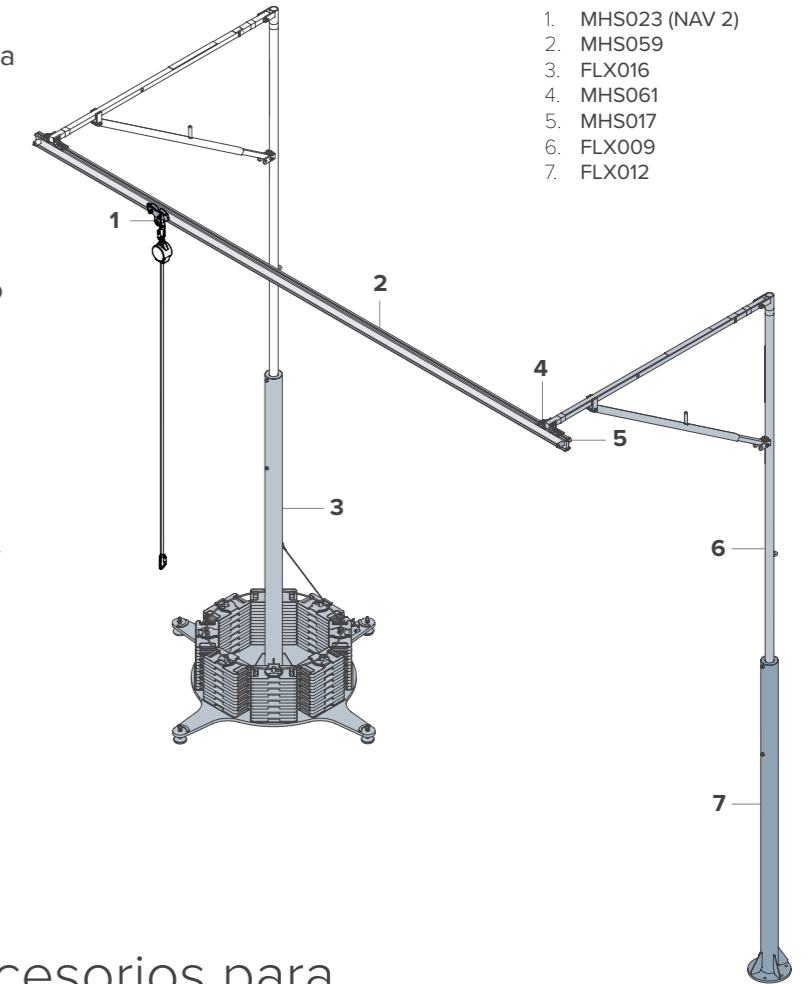
**MHS023**

## Raíl anticaídas SafeAccess instalado en Flexbow con contrapesos y Flexbow sobre poste

El Flexbow es un sistema que sirve para asegurar trabajos en espacios de caída libre reducida. Equipado con un absorbedor de energía integrado, cuenta con un diseño liviano y robusto para aplicaciones industriales con una altura de caída mínima de 4m (13').

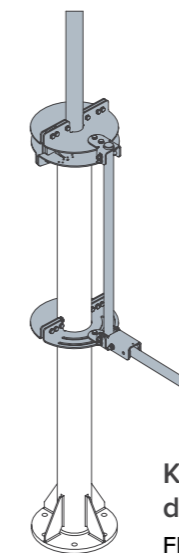
Para el acceso en vehículos, el Flexbow se combina con el raíl anticaídas SafeAccess.

Existen varias combinaciones disponibles (móvil, fijación sobre suelo, fijación a pared...).

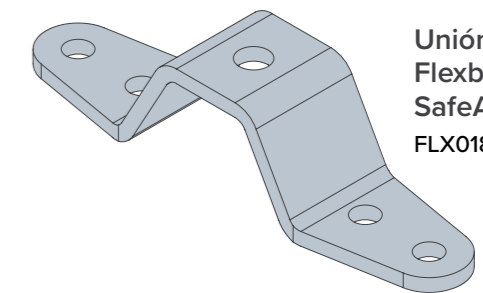


1. MHS023 (NAV 2)
2. MHS059
3. FLX016
4. MHS061
5. MHS017
6. FLX009
7. FLX012

## Accesorios para el sistema plegable



**Kit de bloqueo de rotación**  
**FLX017**



**Unión giratoria Flexbow-SafeAccess**  
**FLX018**

**VENTAJAS**

- Carro anticaídas extraíble con bloqueo de seguridad
- Fácil instalación
- Sistema de paso automático
- Sistema de absorción de vibraciones en el cable
- Sistema Swagless
- Sin deformación en los anclajes intermedios
- Dos opciones: Absorbedor integrado en el carro anticaídas o en la parte superior de la línea de vida

**En conformidad con**

CE  
EN353-1:2014 + A1:2017  
OSHA 1910 + ANSI A14 -3

**Aplicaciones en**



**Proyectos de referencia**



Clica sobre la imagen para ver todos los proyectos de referencia relacionados con este producto

**Videos**



Clica sobre la imagen para ver el video completo y otros relacionados con este sistema en nuestro canal de YouTube

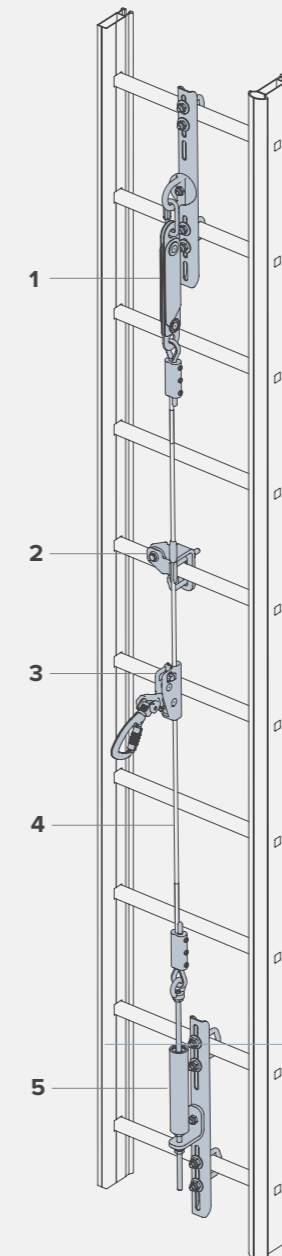
**Línea de vida vertical SecuRope QuickSet Tipo 1 con absorbedor en la línea**

La línea de vida vertical SecuRope QuickSet está especialmente diseñada para turbinas eólicas, pilones, mástiles y sitios industriales. Puede instalarse con cables en acero inoxidable. El carro anticaídas se puede extraer en cualquier punto de la línea.

Dos tipos de configuraciones anticaídas son posibles con esta línea de vida.

**Tipo 1:** Absorbedor de energía instalado en el anclaje superior. Se fija de forma permanente en la línea de vida.

**Tipo 2:** Absorbedor de energía integrado en el carro anticaídas extraíble. El carro se bloquea de manera instantánea en caso de una caída, disparando el dispositivo de absorción de energía.



**Línea de vida sobre escalera**

1. LDV233
2. LDV241
3. LDV250
4. LDV006
5. LDV266



**Nuevo anticaídas ZIP! extraíble equipado con absorbedor de energía**

Fácil paso a través de los anclajes intermedios. El carro se bloquea en caso de caída.

LDV255

## VENTAJAS

- Raíl ligero en aluminio
- Indeformable
- Sistema de manos libres
- Instalación sobre escalera o con peldaños fijos (MastLadder)
- Fácil uso
- Carro equipado con un absorbedor de energía
- Posibilidad de soluciones hechas a medida por el departamento de ingeniería de Fallprotec

## En conformidad con



EN353-1:2014  
EN353-1:2014 + A1:2017  
OSHA 1910 + ANSI A14 -3

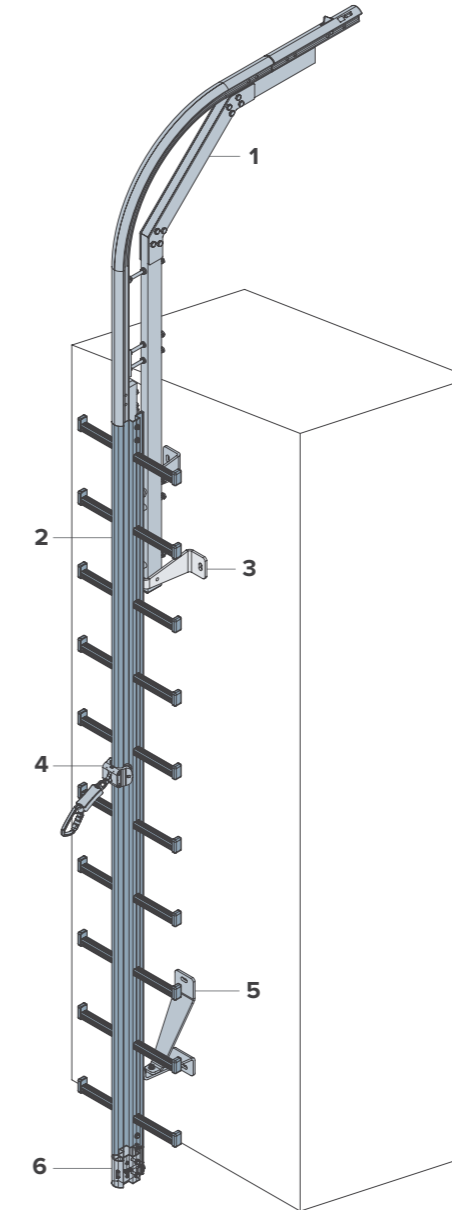
## Aplicaciones en



## Escalera MastLadder y raíl SecuRail Pro Vertical instalada sobre una escalera estándar

La línea de vida SecuRail Pro Vertical es un sistema rígido que asegura el acceso a cualquier estructura. Cuando se instala en una escalera existente, el sistema asegura al operario de la manera más efectiva y segura posible.

La MastLadder equipada con peldaños fijos es ideal para espacios confinados, para naves industriales o para torres de telecomunicaciones. Los soportes de acero inoxidable conectan la MastLadder a la estructura.

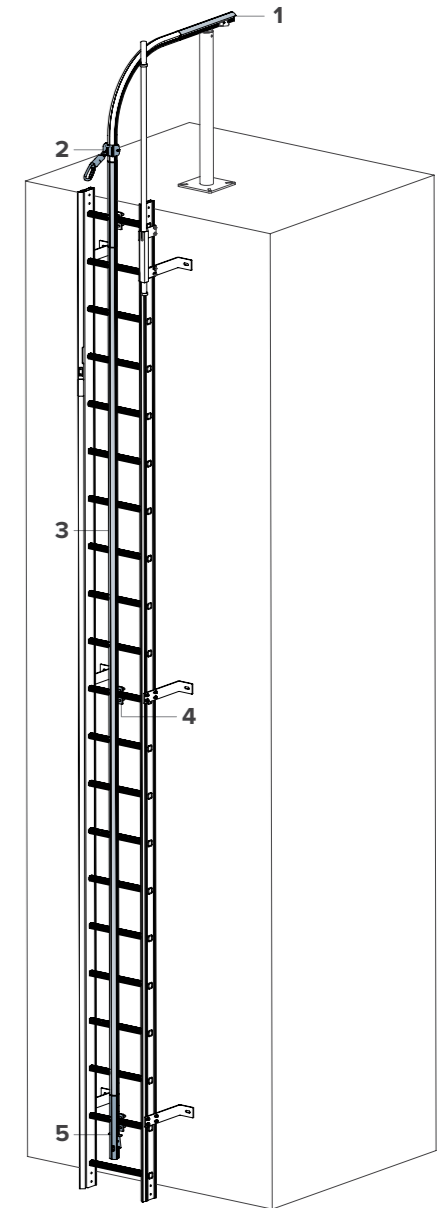


## MastLadder

1. RHF715
2. RHF700
3. RHF712
4. RHF518 (GRANVIA 4)
5. RHF710
6. RHF706

## SecuRail Pro

1. RHF520
2. RHF518 (GRANVIA 4)
3. RHF552 / RHF553
4. RHF521
5. RHF522



## Proyectos de referencia



Clica sobre la imagen para ver todos los proyectos de referencia relacionados con este producto

## Videos



Clica sobre la imagen para ver el video completo y otros relacionados con este sistema en nuestro canal de YouTube



**VENTAJAS**

- Fácil uso
- Ergonómica
- Sistema rígido anticaídas integrado
- Escalera rígida y estable
- Soportes estándar en varias longitudes
- Aluminio anodizado
- Posibilidad de soluciones hechas a medida por el departamento de ingeniería de Fallprotec

En conformidad con



EN353-1:2018  
OSHA 1910 + ANSI A14 -3

Aplicaciones en



**Proyectos de referencia**



Clica sobre la imagen para ver todos los proyectos de referencia relacionados con este producto

**Videos**



Clica sobre la imagen para ver el video completo y otros relacionados con este sistema en nuestro canal de YouTube

**SafeLadder Pro**

La SafeLadder Pro funciona con el mismo sistema de raíles que la MastLadder.

Un SecuRail Pro está integrado en el lateral de la escalera. Se inserta un carro GRANVIA 4 para que el operario puede subir cómodamente la escalera mientras está asegurado en todo momento.

Varios tipos de SafeLadder y accesorios están disponibles para adaptarse a cualquier situación: SafeLadder temporal, plataforma de desembarco, sección plegable para espacios confinados, SafeLadder telescópica y SafeLadder móvil suspendida de un raíl SafeAccess.

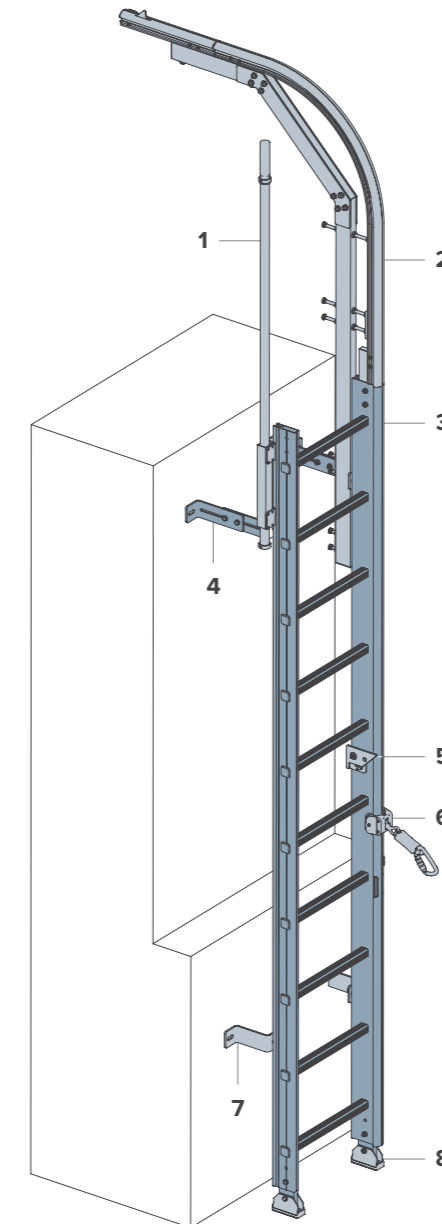
Este tipo de escalera es mucho más segura que las escaleras de seguridad tradicionales. Se instala un reposapiés cada 10m (33').

1. SAL245
2. SAL255
3. SAL201
4. SAL211
5. SAL235
6. RHF518-SLPRO
7. SAL216
8. SAL020

**GRANVIA 4**

Carro anticaídas equipado con absorbedor de energía.

**RHF518-SLPRO**



**VENTAJAS**

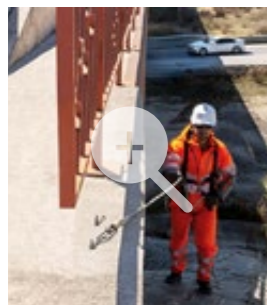
- Puntos de anclaje para cada aplicación
- 1 o 2 operarios según el modelo
- Indeformables
- Compatibles con interfaces de fijación de Fallprotec
- Acero inoxidable
- Soluciones de acceso por cuerda
- Posibilidad de soluciones hechas a medida por el departamento de ingeniería de Fallprotec



En conformidad con  
EN 795:2012 Tipo A  
CEN/TS 16415:2013  
ASSP/ANSI Z359.18



**Proyectos de referencia**



Clica sobre la imagen para ver todos los proyectos de referencia relacionados con este producto

**Videos**



Clica sobre la imagen para ver el video completo y otros relacionados con este sistema en nuestro canal de YouTube



**Punto de anclaje Twinfix para 2 operarios**

Con una resistencia a la rotura superior a 30kN (5620 lbf) este anclaje puede detener una caída sin presentar deformación permanente.

Modelo confiable para acceso con cuerda. Se puede instalar en configuraciones a suelo, pared o techo.

LDV057



**Punto de anclaje Twinfix XL para 2 operarios**

Con una resistencia a la rotura superior a 30kN (5620 lbf) este anclaje puede detener una caída sin presentar deformación permanente.

Modelo confiable para acceso con cuerda. La apertura del punto de anclaje facilita la conexión de mosquetones de gran formato. Se puede instalar en configuraciones a suelo, pared o techo. El punto de anclaje se puede fijar con dos tornillos independientes en losas de hormigón. En estructuras metálicas se puede fijar con un perno central.

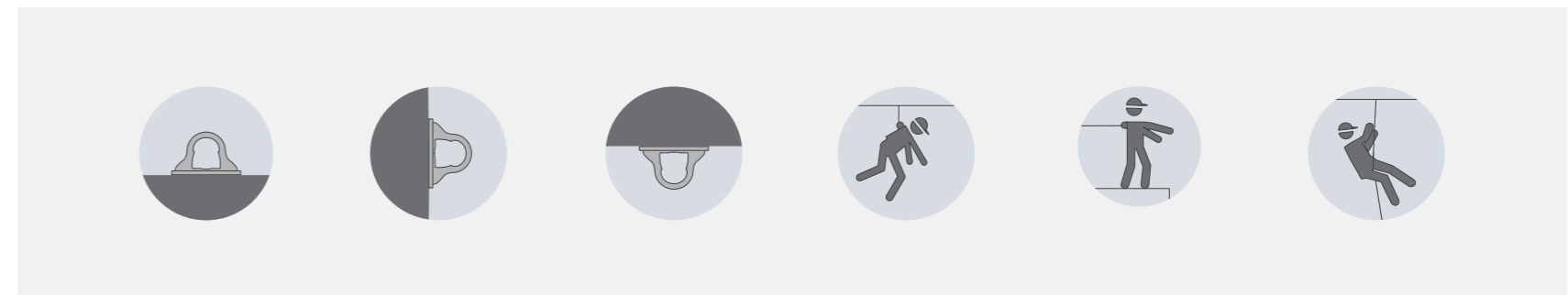
PTA016



**Punto de anclaje Secura para 2 operarios**

El punto de anclaje Secura se instala de forma permanente en un edificio u otra estructura para proteger a las personas que corren el riesgo de caerse al realizar trabajos de mantenimiento. Certificada para 2 operarios, esta solución en acero inoxidable robusto se puede utilizar en configuración a suelo, pared y techo, así como para trabajos en suspensión con cuerda.

LDV140



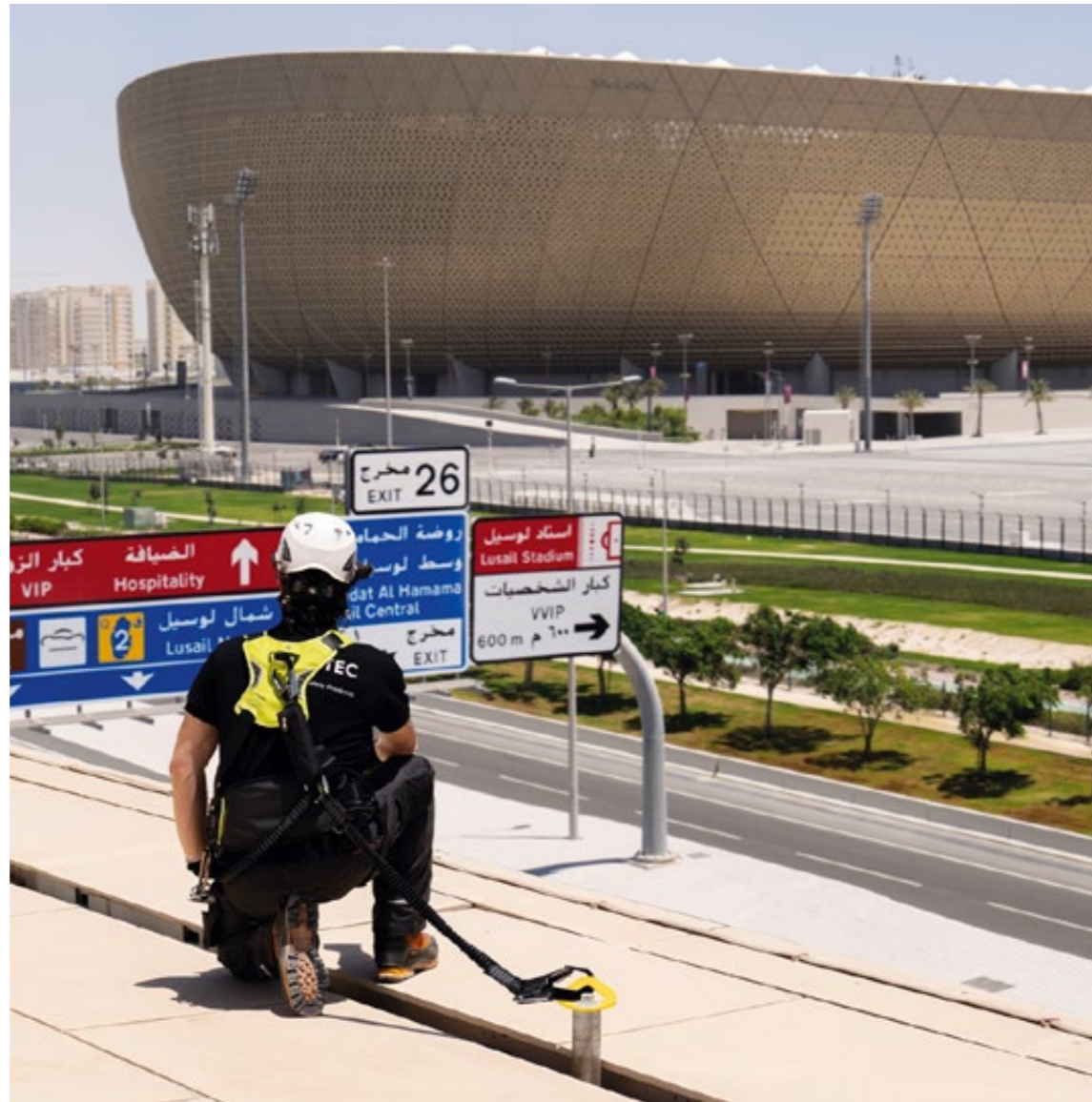
**VENTAJAS**

- Puntos de anclaje para cada aplicación
- 1 o 2 operarios según el modelo
- Indeformables
- Compatibles con interfaces de fijación de Fallprotec
- Acero inoxidable
- Posibilidad de personalizar durante la instalación
- Posibilidad de soluciones hechas a medida por el departamento de ingeniería de Fallprotec

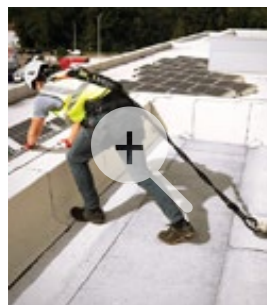
**En conformidad con**

EN 795:2012 Tipo A  
CEN/TS 16415:2013  
ASSP/ANSI Z359.18

**Aplicaciones en**



**Proyectos de referencia**



Clica sobre la imagen para ver todos los proyectos de referencia relacionados con este producto

**Videos**



Clica sobre la imagen para ver el video completo y otros relacionados con este sistema en nuestro canal de YouTube

**SafeAnchor**

★ Punto de anclaje escondido



El SafeAnchor es un punto de anclaje de resorte, discreto e ideal para instalaciones que requieren de un cuidado estético. El SafeAnchor está embebido en el hormigón y el anillo de anclaje emerge mediante una simple presión sobre el dispositivo. Puede ser instalado en configuración a suelo y a pared. Sistema adecuado para mantenimiento de ventanales practicables presentes en edificios administrativos.

LDV055



**Punto de anclaje giratorio de alta visibilidad**

Este punto de anclaje para 2 operarios está hecho en acero inoxidable termolacado para aumentar la visibilidad. Instalado con un tornillo central M12 (1/2”), el punto de anclaje rota en dirección del operario. Se puede instalar en configuración a suelo o pared.

LDV029



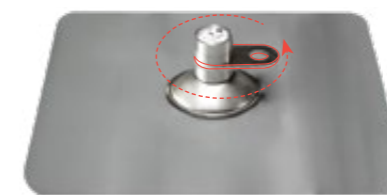
**Punto de anclaje de gran apertura para 2 operarios**

La placa XL de gran apertura permite conectores de gran tamaño. Utilizable en configuración a suelo y a pared.

PTA026



**SpotAnchor**



El SpotAnchor se instala en tejados de cubiertas tipo hot deck para asegurar áreas específicas tales como zonas de acceso, esquinas de edificios o techos pequeños. El toggle de alta resistencia garantiza una fijación segura a la chapa grecada y minimiza la posibilidad de puentes térmicos. El collar bituminoso o en PVC-P puede suministrarse pre-montado para comodidad del instalador. El punto de anclaje giratorio sigue el movimiento del operario.

LDV052



## VENTAJAS

- Fácil y rápida colocación
- Equipados con anclaje dorsal y esternal
- Absorción de energía
- Hecho en UE

## En conformidad con

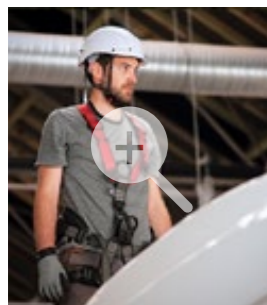


EN 362:2005 | EN 358:2003  
EN 361:2003 | EN 355:2003  
EN 365:2005 | EN 813:2009  
EN 360:2002

## Aplicaciones en

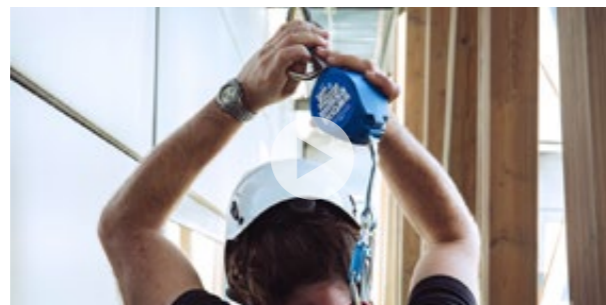


## Proyectos de referencia



Clica sobre la imagen para ver todos los proyectos de referencia relacionados con este producto

## Videos



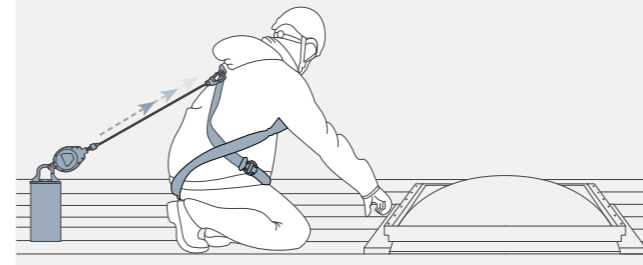
Clica sobre la imagen para ver el video completo y otros relacionados con este sistema en nuestro canal de YouTube



## Anticaídas retráctiles compactos & cabos de amarre

Gama completa de anticaídas retráctiles desde 2 hasta 60m. Disponible con eslinga textil o cable de acero galvanizado. El mecanismo de resorte mantiene una tensión constante en el cabo de amarre, facilitando el movimiento del operario.

IHWB2 / IHWS9 / IHRA / HAR016



## Arnés Prolight

El emblemático arnés de Fallprotec es ligero y está equipado con almohadillas para el más alto nivel de confort. El operario puede trabajar continuamente sin sentir puntos de presión.

HAR001 / HAR002 / HAR003



## Arnés multifuncional de cuerpo entero y cabo de amarre simple con absorbedor de energía

Cuenta con 5 puntos de anclaje, adecuados para el acceso con cuerda y rescate. Es el típico equipo de escaladores industriales y técnicos de servicio. El cabo de amarre simple de 2m con absorbedor de energía conecta de forma segura al operario a cualquier sistema anticaídas Fallprotec.

El absorbedor de energía integrado reduce las fuerzas transmitidas a un máximo de 6 kN. Como es elástico, el cabo se adapta a los movimientos del operario y deja que recorra con libertad tanto la línea de vida como las inmediaciones de un punto de anclaje.

HAR066 / HAR067 / HAR068 / HAR010



## Silla de trabajo, descensor automático con freno y dispositivo secundario anticaídas

Esta configuración permite a los especialistas en acceso por cuerda realizar un trabajo en altura seguro y cómodo.

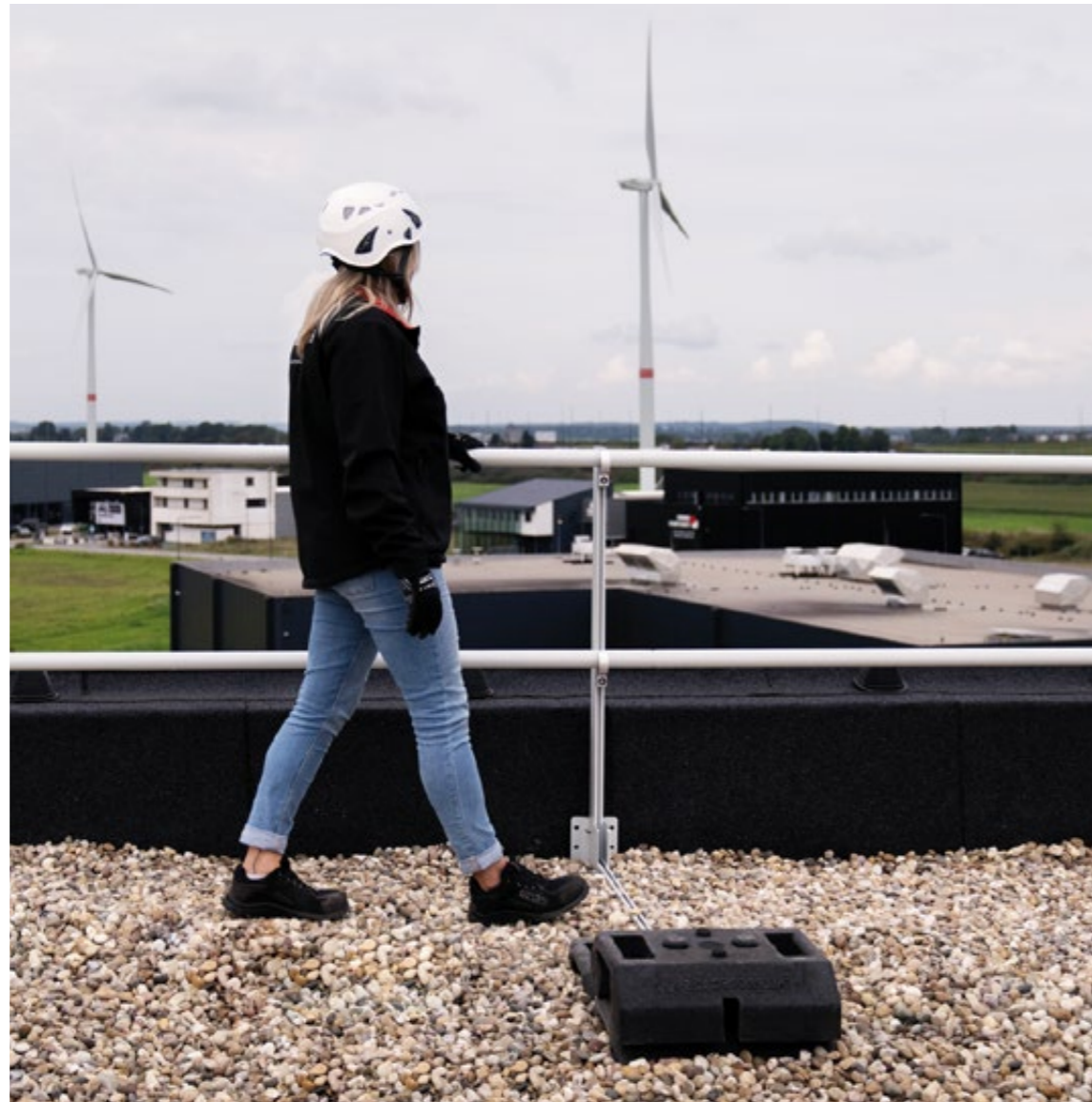
El arnés y la silla son ergonómicos, manteniendo la posición del operario sin esfuerzo muscular. El arnés sigue los movimientos del operario, dándole mayor libertad. El anticaídas, equipado con un amortiguador de energía, se bloquea automáticamente en caso de caída. El descensor da total libertad de movimiento con respecto al eje vertical.

HAR014 / HAR023 / HAR095



## VENTAJAS

- Aluminio con recubrimiento en polvo resistente a la corrosión marina
- Puede instalarse en todas las cubiertas planas, parapetos, chapas metálicas grecadas y de junta alzada
- Montantes inclinados para menos visibilidad desde el nivel del suelo
- Sin perforación de la membrana

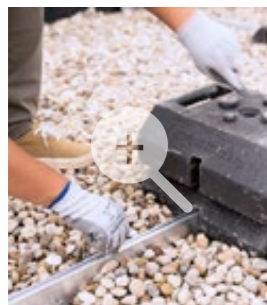


**En conformidad con**  
EN 14122-3  
EN 13374  
NF E85-015  
BS 13700  
OSHA 1910.29 / 1926.502

### Aplicaciones en



## Proyectos de referencia



Clica sobre la imagen para ver todos los proyectos de referencia relacionados con este producto

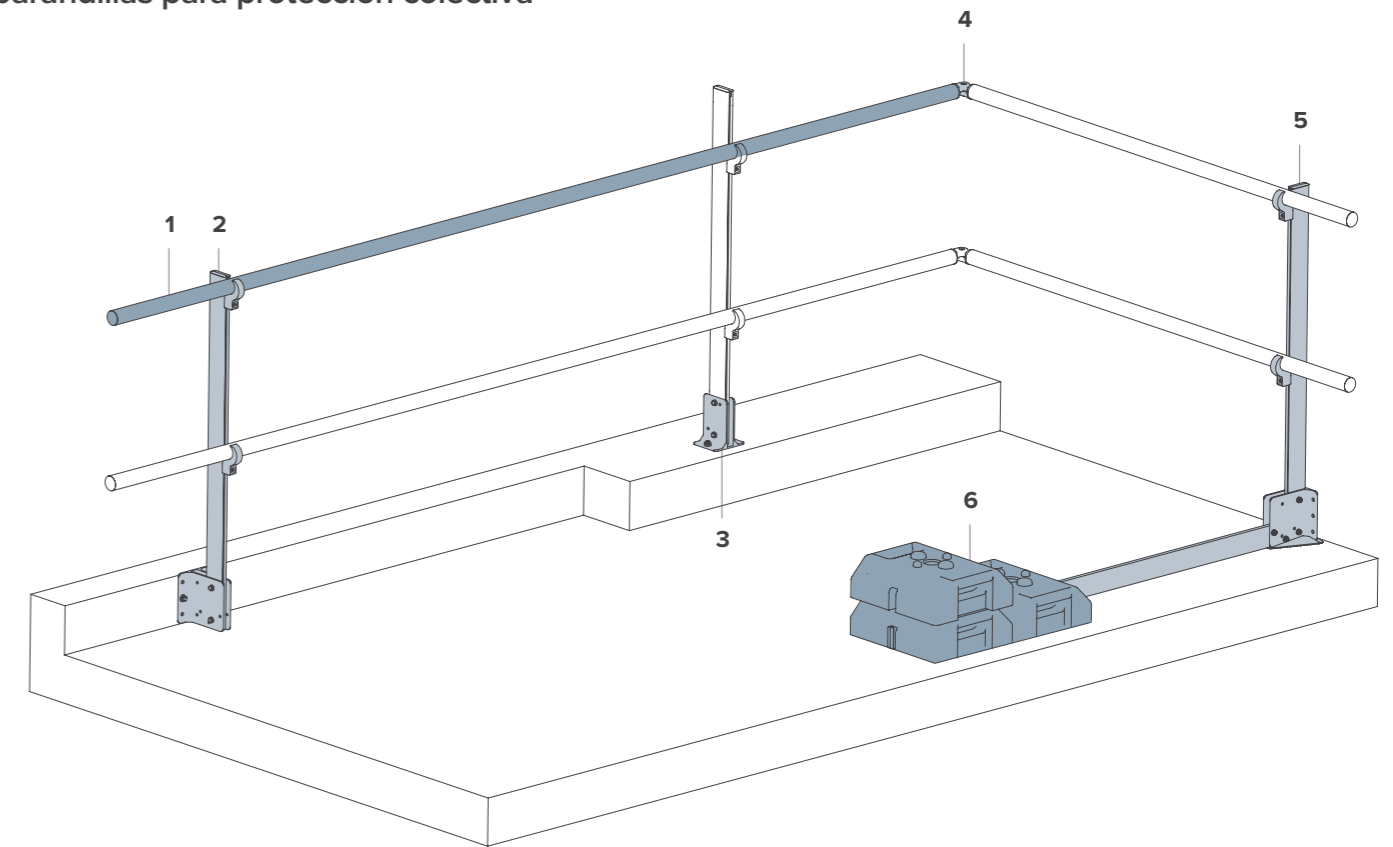
## Videos



Clica sobre la imagen para ver el video completo y otros relacionados con este sistema en nuestro canal de YouTube

## Conjunto de barandillas para protección colectiva

1. GUA030
2. GUA001
3. GUA054
4. GUA040
5. GUA020
6. GUA027



La barandilla es la protección contra caídas recomendada en zonas de mucho tráfico. Sirve de barrera protectora que permite a los usuarios acceder con seguridad a determinadas zonas para realizar trabajos y delimita las zonas peligrosas. La barandilla se instala a lo largo del borde de la cubierta o alrededor de los lucernarios, lo que permite un fácil acceso sin necesidad de utilizar EPIs anticaídas.

Las barandillas Fallprotec no están diseñadas para proteger zonas accesibles al público.



Dependiendo de la altura del parapeto, es posible ajustar la altura de los listones.

## VENTAJAS

- Hasta 2 operarios
- Tramos de 1,5m (4.9') para acceso por cuerda
- 1,7kg/m (1.14 lbs/ft)
- Baja deflexión
- Aluminio anodizado resistente a la corrosión marina
- Absorbe la dilatación y contracción térmica
- Posibilidad de termolacado en colores RAL
- Posibilidad de soluciones hechas a medida por el departamento de ingeniería de Fallprotec

En conformidad con  
EN 792:2012 Tipo D  
CEN/TS16415:2013

Aplicaciones en



## Proyectos de referencia



Clica sobre la imagen para ver todos los proyectos de referencia relacionados con este producto

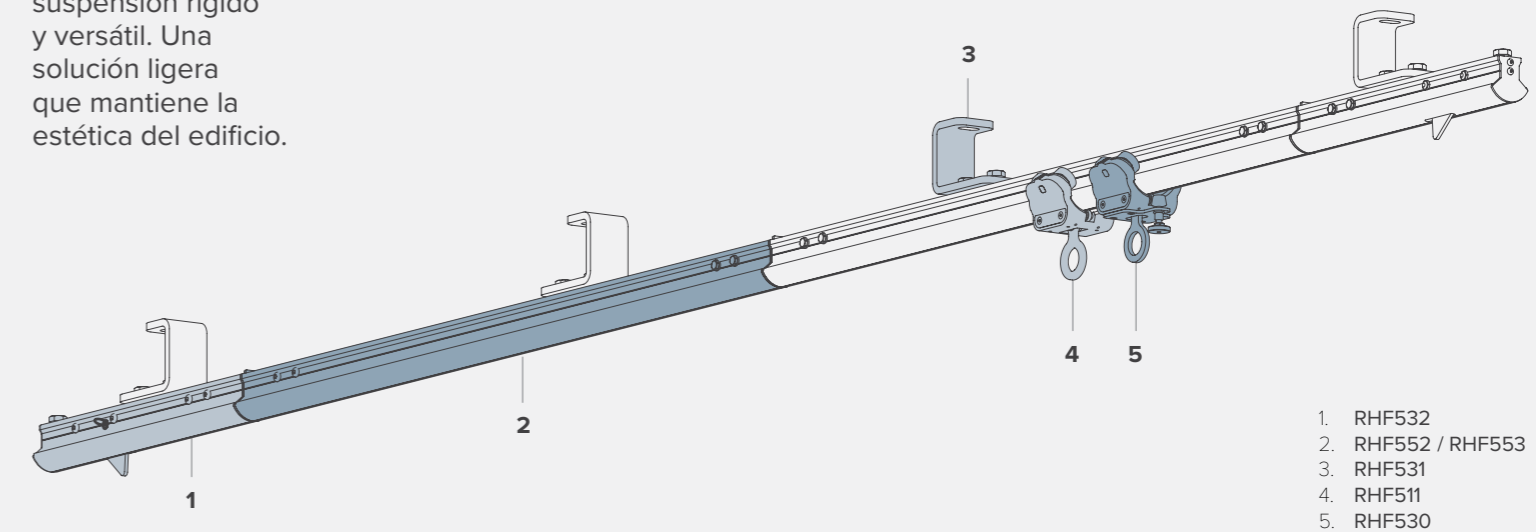
## Videos



Clica sobre la imagen para ver el video completo y otros relacionados con este sistema en nuestro canal de YouTube

## SecuRail Pro horizontal para trabajo con cuerda

El SecuRail Pro es un rail de suspensión rígido y versátil. Una solución ligera que mantiene la estética del edificio.



## GRANVIA para acceso por cuerda

El carro para técnicos verticalistas se desliza fácilmente a lo largo del rail gracias a sus rodamientos de acero. Está equipado con un freno manual para bloquear el carro y garantizar una posición de trabajo estable para el operario final.

RHF530

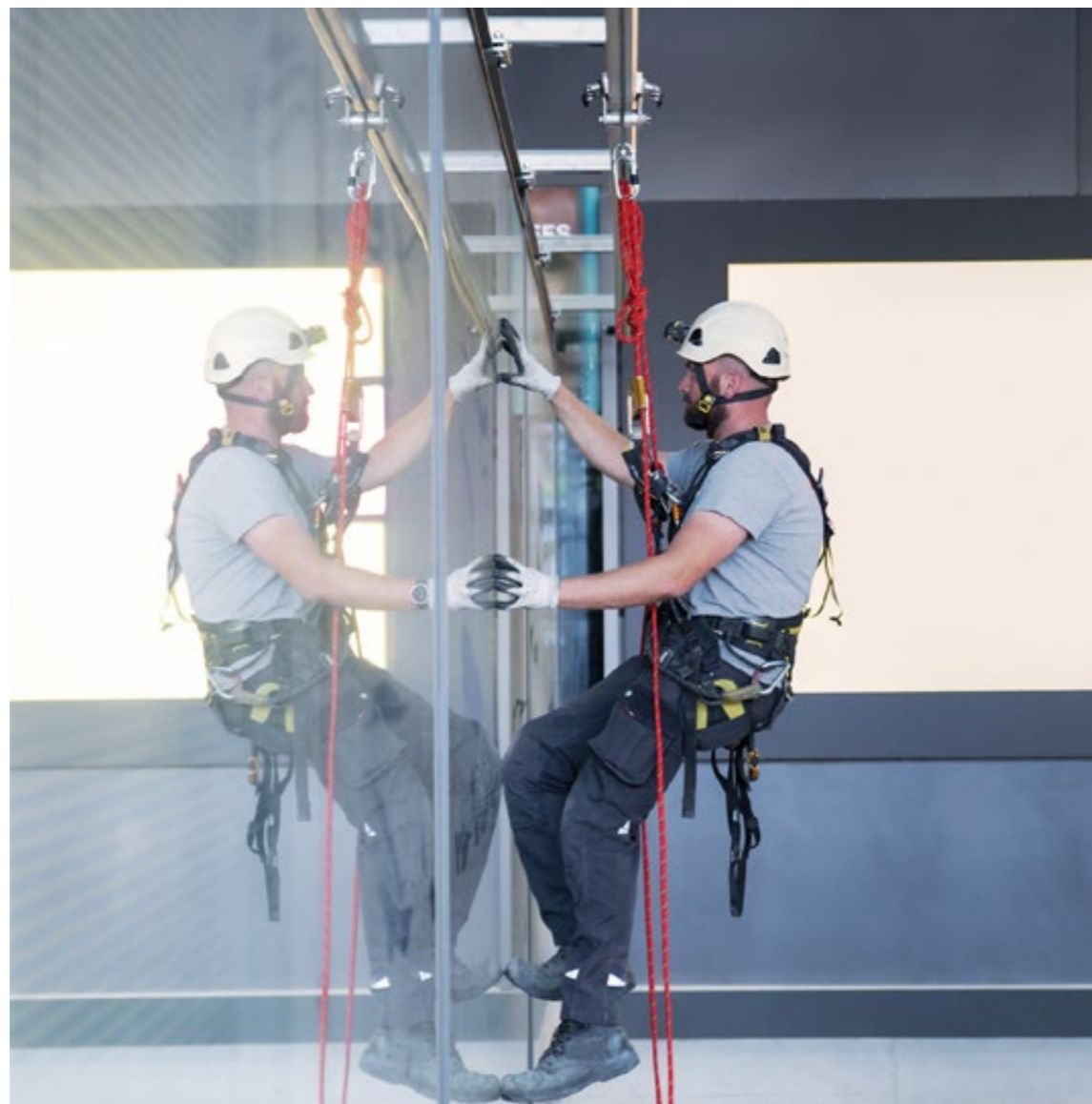
### VENTAJAS

- Raíles de aluminio 5,25kg/m (3.35 lbs/ft)
- Termolacado o anodizado, resistente a la corrosión marina
- Soportes a medida
- El carril puede curvarse para adaptarse a fachadas de edificios y/o a pendientes de hasta 70°.
- Carros manuales, motorizados o a batería. Sistema de ascenso activo para pendientes pronunciadas.
- Compatible con escaleras transversales, acceso por cuerda, RopeClimber y plataformas suspendidas
- Recubrimiento especial de polvo en color RAL bajo pedido
- Distancia entre soportes 3 m (9.84 ft). Capacidad del carro de WLL 400k (882 lbs)
- Posibilidad de soluciones hechas a medida por el departamento de ingeniería de Fallprotec

### En conformidad con

EN 1808:2015 | BS8610:2017  
ASME/ANSI-A120.1-2014 & IWCA I-14.1

### Aplicaciones en



El raíl SafeAccess para trabajos con cuerdas ofrece una solución eficaz para la limpieza y el mantenimiento de fachadas.

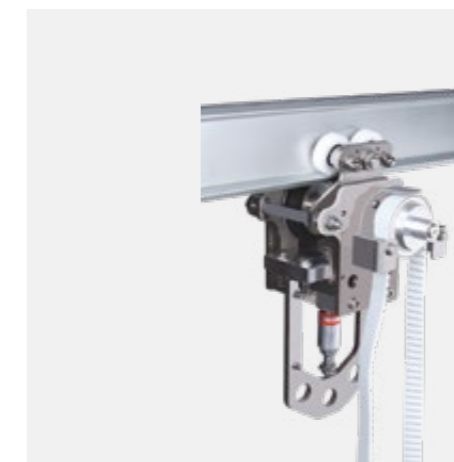
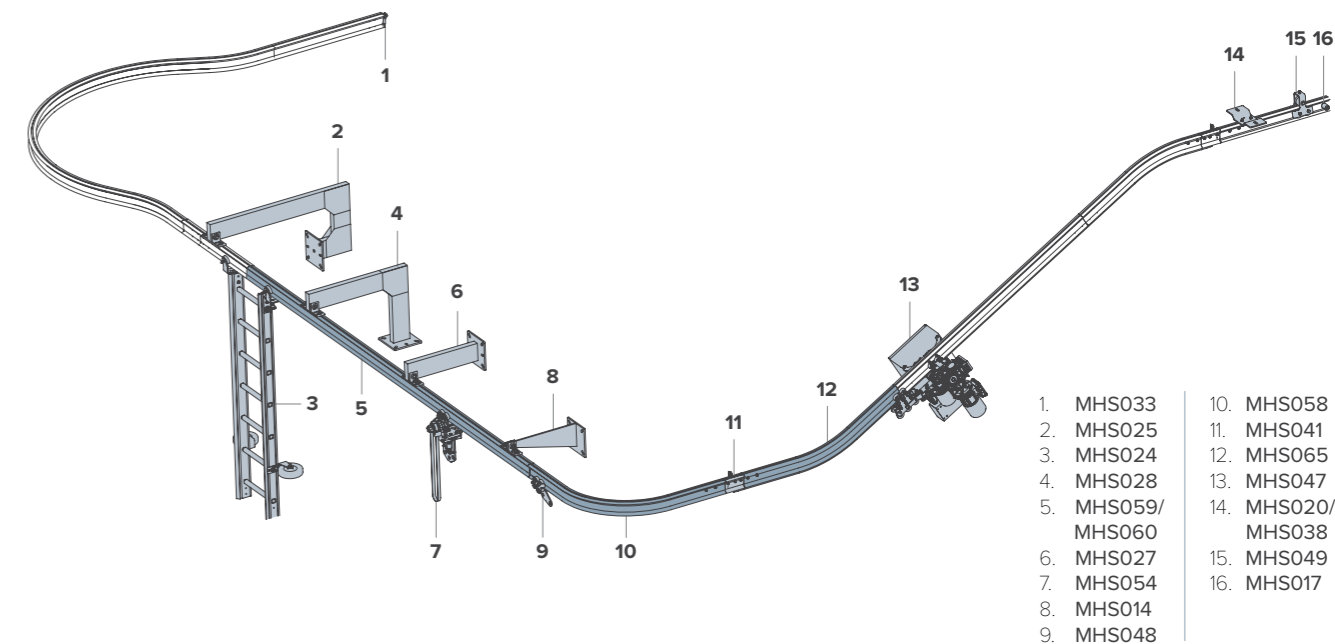
Ya sea sobre entradas, atrios, patios o fachadas exteriores, el raíl es versátil y puede montarse hasta alturas de 300 m (15 a 900').

Los raíles pueden doblarse a medida y pintarse con pintura en polvo del color que se desee.

El raíl SafeAccess puede montarse como sistema inclinado para la limpieza y el mantenimiento de fachadas. En la parte inferior del raíl se inserta una cadena de acero inoxidable de alta resistencia.

Los carros ruedan sobre la brida del raíl y pueden funcionar de forma manual, motorizada o con batería. El carro apto para pendientes puede superar inclinaciones de hasta 70°. Los sistemas de cadena son los más fiables para pendientes pronunciadas

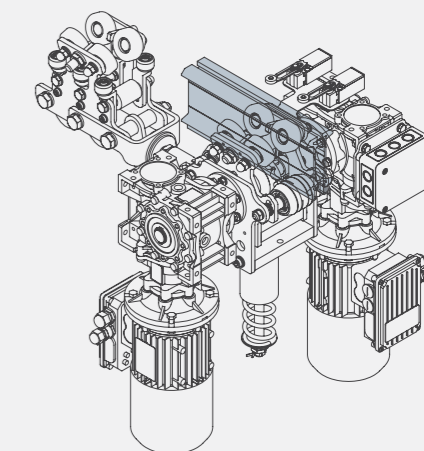
### SafeAccess Horizontal y para ascenso y carros



### Carro NAV 1 operado manulamente con correa de transmisión

Compatible con RopeClimber.

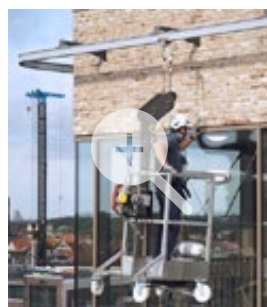
MHS054



### Carro NAV 6

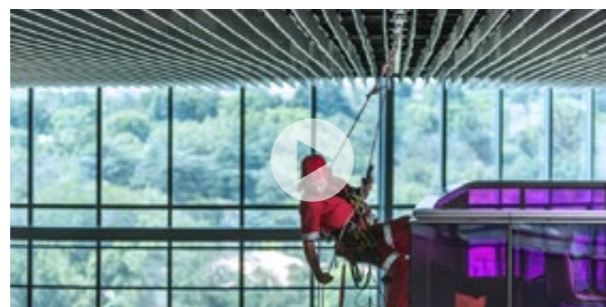
Carro equipado con 2 motores eléctricos independientes para el más alto nivel de seguridad. WLL 400Kg (881lbs).

### Proyectos de referencia



Clica sobre la imagen para ver todos los proyectos de referencia relacionados con este producto

### Videos



Clica sobre la imagen para ver el video completo y otros relacionados con este sistema en nuestro canal de YouTube

### VENTAJAS

- Raíl de aluminio (5 kg/m - 3,35 lbs/ft)
- Solución discreta integrada en el techo, muy adecuada para edificios de interés arquitectónico
- Compatible con acceso por cuerda, RopeClimber y plataformas suspendidas
- Aluminio brillante o con recubrimiento de polvo bajo pedido
- Soluciones personalizadas por el departamento de desarrollo de Fallprotec

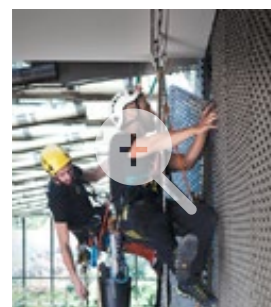


En conformidad con  
EN 1808:2015 | BS8610:2017  
ASME/ANSI-A120.1-2014 & IWCA I-14.1

Aplicaciones en

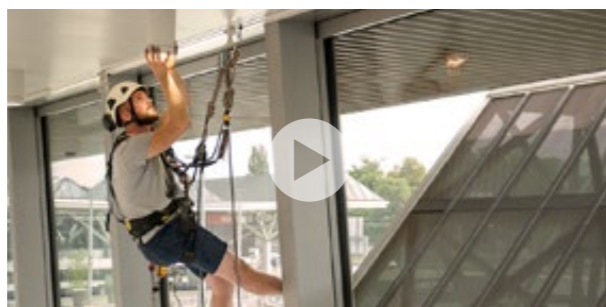


### Proyectos de referencia



Clica sobre la imagen para ver todos los proyectos de referencia relacionados con este producto

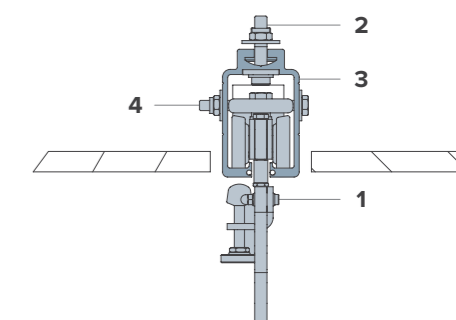
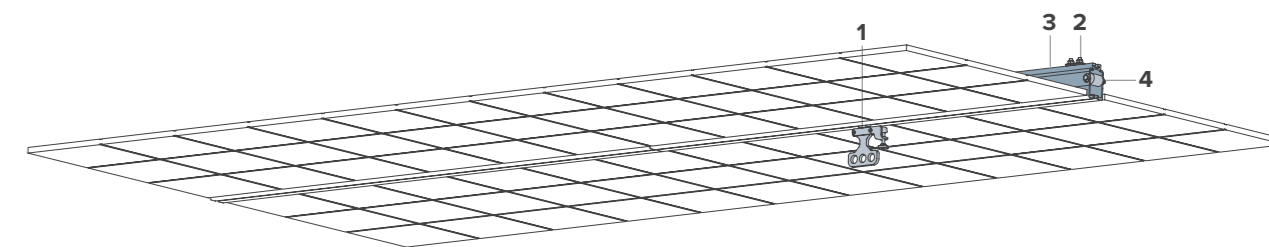
### Videos



Clica sobre la imagen para ver el video completo y otros relacionados con este sistema en nuestro canal de YouTube

### Raíl SafeAccess C horizontal oculto con carro

El raíl SafeAccess C es ideal para la instalación "oculta" en falsos techos, por lo que apenas es visible. El raíl se puede curvar a medida y pintar con pintura en polvo en cualquier RAL. Los soportes a medida permiten alinear el raíl y el techo. Los carros ruedan por el canal interior del carril. La traslación horizontal se consigue mediante carros manuales, motorizados o alimentados por batería. El dispositivo de anclaje es adecuado para acceso por cuerda, RopeClimbers o plataformas de trabajo suspendidas.

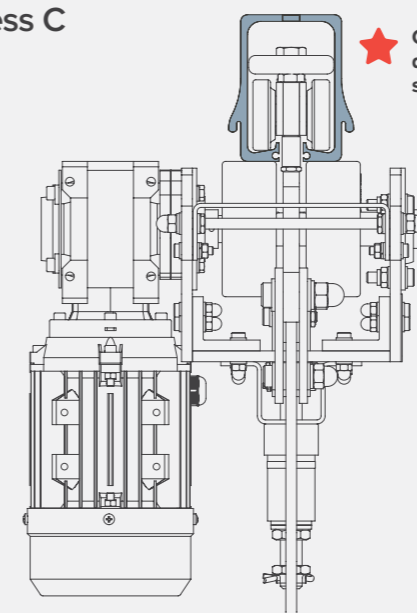


Sistema de limpieza y mantenimiento de fachadas.

1. MHS609
2. MHS611
3. MHS600
4. MHS508

### Carro Pilot 2 dentro de raíl SafeAccess C

Carro motorizado para la suspensión de cestas y equipo elevador RopeClimber.



★ Controlado desde el equipo suspendido



Carro Piloto 1 operado manualmente con correa de transmisión

Compatible con RopeClimber.

MHS503



**VENTAJAS**

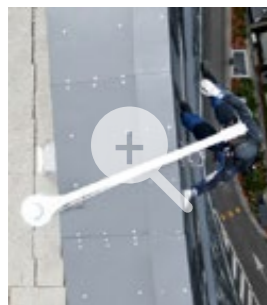
- Acceso mediante cuerda:  
150 kg (330 lbs)
- Polipasto de material 200kg  
(440 lbs)
- Vida útil 2500 horas
- Uso en exteriores e interiores  
IP54 clase de aislamiento F
- Capacidad de elevación con una  
batería 200m (656 ft)
- Alcance con un mando a distancia:  
150m (492 ft)
- Peso ligero <10kg (<22 lbs)
- Temperatura de funcionamiento  
10 a 40°C (14 a 104°F)
- Hecho en UE

En conformidad con  
Directive 2006 / 42 / EC

Aplicaciones en



**Proyectos de referencia**



Clica sobre  
la imagen para  
ver todos los  
proyectos de  
referencia  
relacionados  
con este producto

**Videos**



Clica sobre la imagen para ver el video  
completo y otros relacionados con este  
sistema en nuestro canal de YouTube



El AccessClimber es un dispositivo motorizado y autónomo para el acceso mediante cuerda por parte de una persona competente. Este dispositivo compacto y ligero se acopla al arnés del trabajador de acceso mediante cuerda y proporciona un acceso rápido y sin esfuerzo a la zona de trabajo.

El AccessClimber se utiliza en combinación con EPIs tales como arneses, cascos, cuerdas de seguridad y dispositivos anticaídas. El AccessClimber también puede utilizarse como polipasto para elevar equipos, en cuyo caso se fija a una pluma o al suelo con una polea fijada a la pluma.



★ El AccessClimber está equipado con una pantalla que muestra toda la información importante (temperatura, velocidad, estado de la batería y de la máquina, kilometraje, etc.)

## VENTAJAS

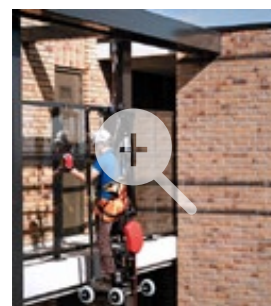
- Ø12mm (0.4") cable textil con resistencia a la rotura de 79kN (17,76 lbf)
- Peso del cable textil: 112 gr/m (0,075 lbs/ft)
- Velocidad de elevación de hasta 8m/min (26ft/min) con una carga de trabajo de 240kg (529 lbs)
- Velocidad de elevación de hasta 12m/min (39ft/min) con una carga de trabajo de 160kg (353 lbs)
- Se puede usar conjuntamente con cualquier sistema con un límite de carga de trabajo de 240 kg (529 lbs), como el raíl de suspensión SafeAccess o un sistema de pluma pescante
- Autonomía de hasta 8 horas dependiendo del uso
- Utilizable por cualquier persona con 4 horas de capacitación en trabajo en alturas

**En conformidad con**  
EN 1808:2015 | EN60204-1  
Directive 2006 / 42 / EC

### Aplicaciones en

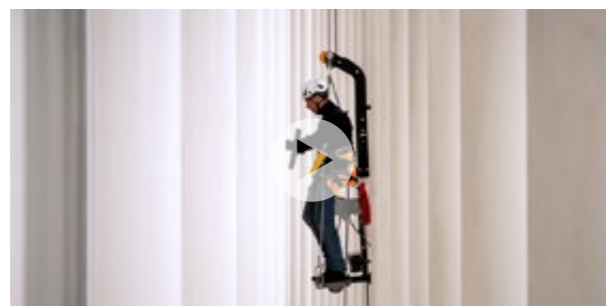


## Proyectos de referencia



Clica sobre la imagen para ver todos los proyectos de referencia relacionados con este producto

## Videos



Clica sobre la imagen para ver el video completo y otros relacionados con este sistema en nuestro canal de YouTube

## RopeClimber Standing chair (imagen a la izquierda)

Es un sistema híbrido que permite al operario trabajar sentado o erguido, permitiéndole un amplio rango de movimiento y alcance, incluso sobre su cabeza. La posición del polipasto RopeClimber, debajo del centro de gravedad del operario, aumenta su estabilidad "en el aire". Un juego de ruedas facilita el transporte.

Se puede usar en combinación con el raíl SafeAccess C y SafeAccess.

- Características de seguridad: dispositivo anticaída en la cuerda secundaria, sobrecarga y final de carrera superior
- Caja de mando con parada de emergencia
- Fácil uso. No es necesaria la formación como verticalista
- LED que informa sobre el estado de carga de la batería y las características de seguridad
- Equipo versátil
- Solución económicamente rentable
- Alimentado por batería
- Ligero y compacto
- Tiempo optimizado de instalación
- Ergonómico y cómodo para el operario
- Todos los accesorios están en concordancia con la EN 1808: 2015



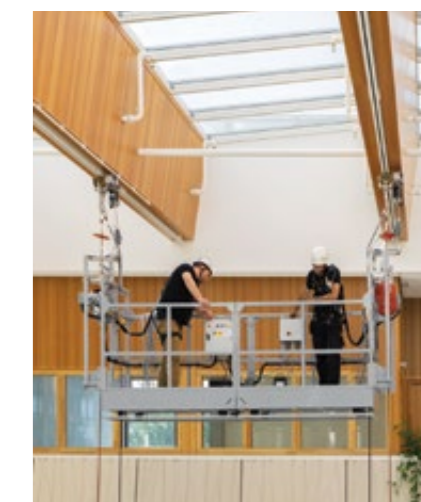
## Plataforma suspendida unipersonal

Es una de las plataformas suspendidas más ligeras del mercado, peso muerto de 100 kg (220 lbs). El polipasto RopeClimber, alimentado por batería, no genera las molestias asociadas a los cables de control y alimentación. Además, este sistema funciona con cables textiles, que son más fáciles de manejar que los cables de acero. Carga nominal 120 kg (262 lbs).

## Plataforma suspendida para dos personas

Esta plataforma suspendida se opera utilizando dos cuerdas primarias y dos cuerdas de seguridad. Es una de las plataformas suspendidas más ligeras del mercado, peso muerto 190 kg (418 lbs). Alimentada por batería con polipasto RopeClimber para una mayor maniobrabilidad. Carga nominal 240 kg (529 lbs).

En la fotografía, una plataforma suspendida para dos personas hecha a medida.



### VENTAJAS

- Solución ligera, discreta, fácil de ocultar
- Utilizable para acceso por cuerda, polipastos RopeClimber y cestas
- Diseños a medida bajo pedido
- Posibilidad de soluciones hechas a medida por el departamento de ingeniería de Fallprotec

En conformidad con  
EN 1808:2015  
BS8610:2017

Aplicaciones en

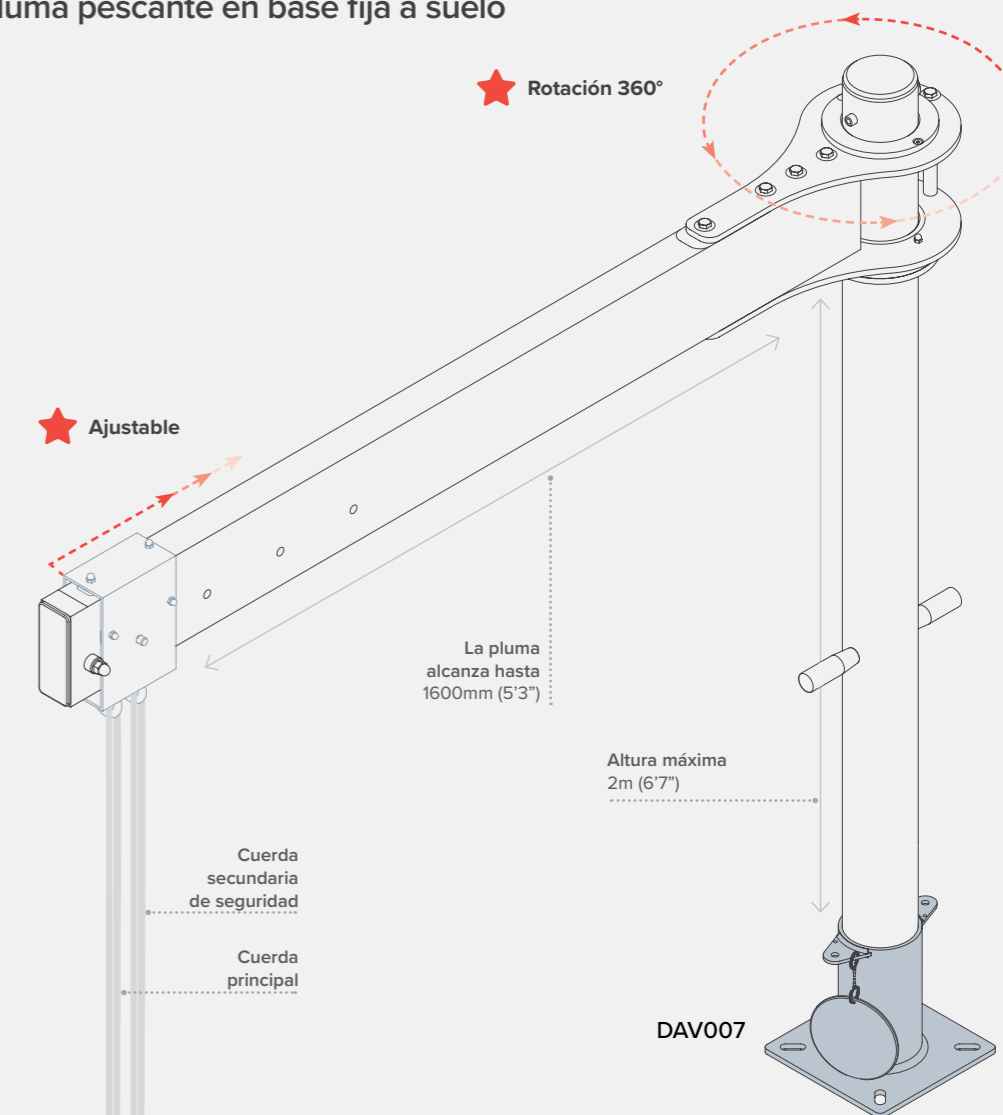


La pluma pescante extraíble está diseñada para suspender a un operario que realiza trabajos de mantenimiento o limpieza en una fachada. El pescante puede ser utilizado por un especialista en acceso por cuerda, por una silla RopeClimber o por una monocesta Ropeclimber. El pescante se instala al techo en bases fijas a lo largo del perímetro del edificio. Al final del trabajo, el pescante se desmonta y se almacena.

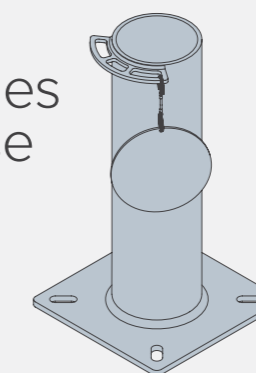
El sistema está compuesto por:

- Una pluma giratoria de aluminio, dos puntos de anclaje, una cuerda principal y una cuerda secundaria de seguridad
- Puntos de anclaje ajustables
- Un mástil de aluminio
- Bases en acero inoxidable fijadas en la losa de hormigón. Una tapa cierra la apertura de la base cuando no está en uso.
- Bases en acero inoxidable o galvanizado para fijación a muros o petos.

### Pluma pescante en base fija a suelo

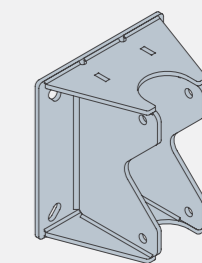


### Otras opciones de base



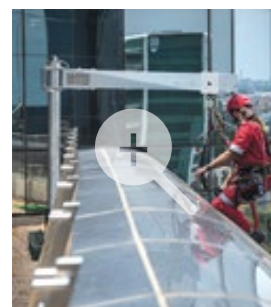
Base de 260mm (10") de altura con tapa y puntos de anclaje para usar durante la instalación del pescante.

D.V.007



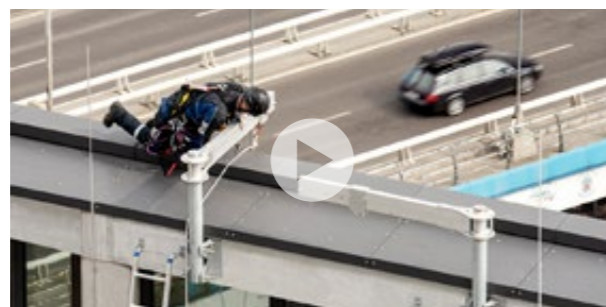
D.V.009

### Proyectos de referencia



Clica sobre la imagen para ver todos los proyectos de referencia relacionados con este producto

### Videos



Clica sobre la imagen para ver el video completo y otros relacionados con este sistema en nuestro canal de YouTube

## VENTAJAS

- Solución ligera y de fácil movimiento
- Respeta la estética del edificio
- Manual o motorizado
- Utilizable por especialistas en acceso por cuerda, polipastos y cestas RopeClimber o similares
- Carga máxima de trabajo de 240 kg
- (529 lbs) para carros manuales y 480 kg (1058 lbs) para versiones motorizadas
- Alcance del brazo hasta 1560mm (5'1") para carros manuales y hasta 2900mm (9'6") para versiones motorizadas
- Posibilidad de soluciones hechas a medida por el departamento de ingeniería de Fallprotec

En conformidad con  
EN 1808:2015 | EN60204-1  
Directive 2006 / 42 / EC

Aplicaciones en



## Proyectos de referencia



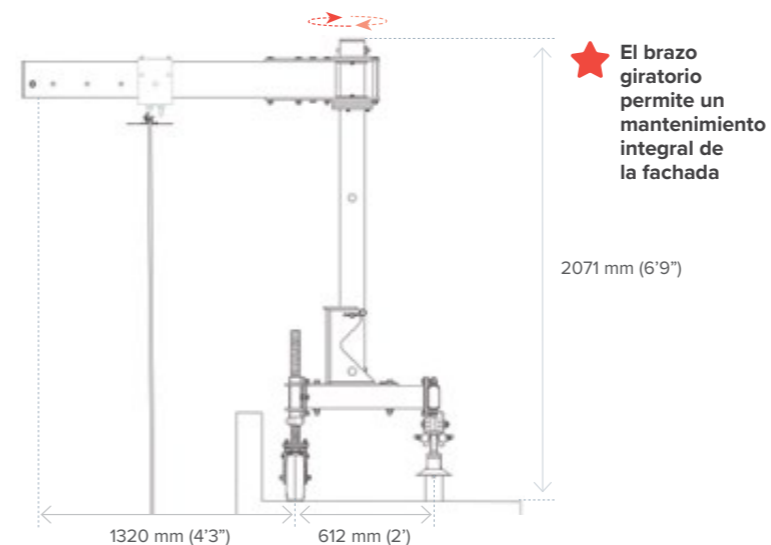
Clica sobre la imagen para ver todos los proyectos de referencia relacionados con este producto

## Videos

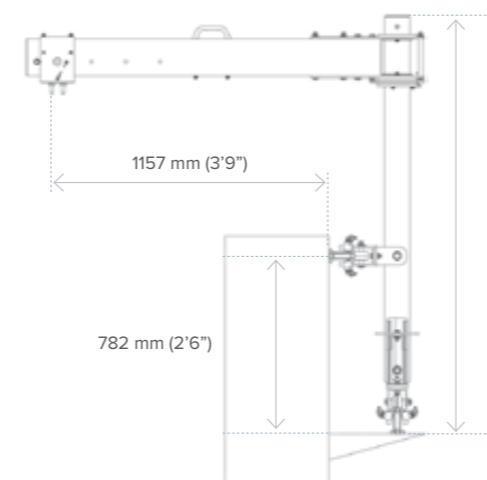


Clica sobre la imagen para ver el video completo y otros relacionados con este sistema en nuestro canal de YouTube

## Carro/pescante móvil sobre cubierta



## Carro/pescante móvil en parapeto



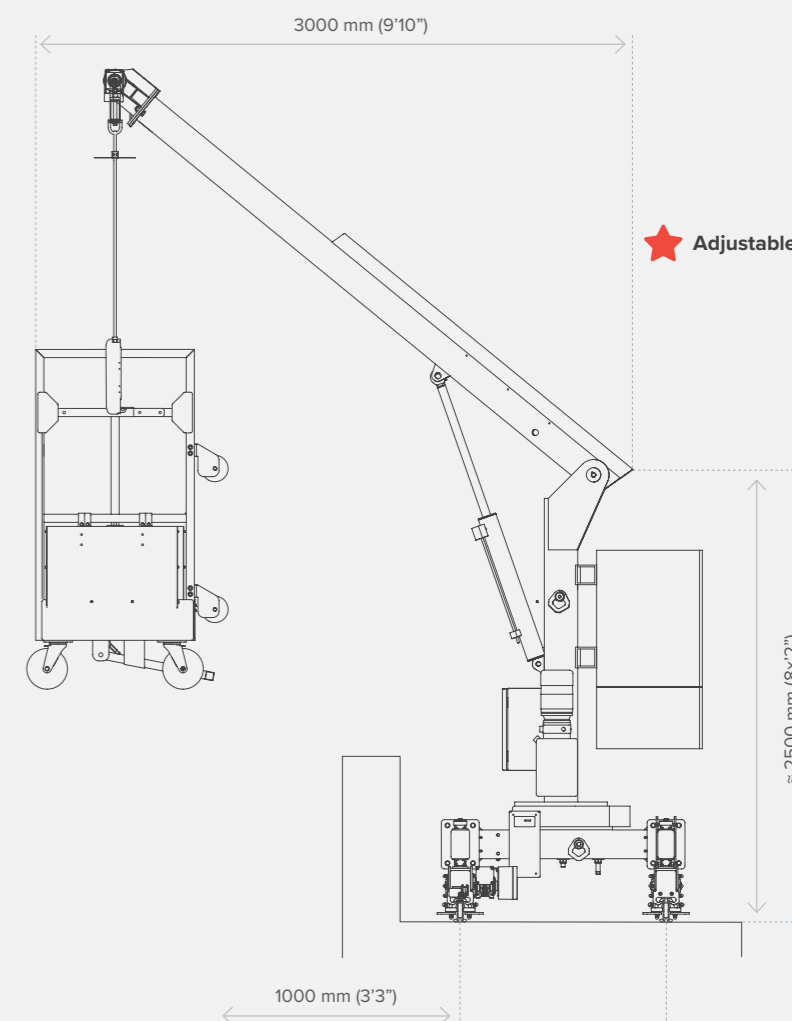
La estabilidad del sistema está asegurada por dos carros montados sobre el raíl safeaccess que absorben el momento de la inclinación. El raíl Safeaccess está ensamblado sobre postes/ soportes a la estructura del techo o el parapeto. En la posición de parking, el mástil se inclina horizontalmente y luego se desmonta. En servicio, el brazo se pivota hacia la fachada para colgar las cuerdas de los 2 puntos de anclaje móviles.

RFC003 / RFC001

## Carro/Pescante móvil motorizado sobre cubierta

Los carros motorizados son ideales para fachadas con mucha superficie. El carro se alimenta por batería, por lo cual no es necesario proporcionar enchufes de energía eléctrica en la cubierta o desde el suministro principal. El carro se controla desde la cesta mediante una transmisión HF.

RFC004



**Luxemburgo**  
**FALLPROTEC SA**

2-4 Rue Gustave Loosé - ZARO  
8346 Grass  
T: +352 26 55 09 30  
F: +352 26 55 09 30 55  
E: marketing@fallprotec.com

**España**  
**FALLPROTEC SL**

C/ Eduard Calvet i Pintó 4  
Pol. Ind. Vallmorena  
08339 Vilassar de Dalt  
T: +34 93 114 22 31  
E: info@fallprotec.es

**Italia**  
**FALLPROTEC SRL**

Via Giovanni Falcone 23  
24050 Zanica Bergamo  
T: +39 375 713 8515  
E: va@fallprotec.com

**USA**  
**FALLPROTEC USA**

3500 S Dupont Hwy  
Dover, DE 19901  
T: +1 205 388 0548  
usa@fallprotec.com

**Oriente Medio**  
**FALLPROTEC ME**

JLT, Mazaya Business Avenue,  
Tower BB1, Oce 1108  
P. O. Box 487115  
United Arab Emirates  
T: +971 4 399 3764  
eh@fallprotec-me.com

